

キュービクル式高圧受電設備 (サンプル: 姿図)

⚠ 電力会社様(発電所)から変電所を通して送られてくる6600Vの電気を100Vや200Vもしくは400Vに変圧し受電設備を収めた金属製の函体になります。

(キュービクル式高圧受電設備)

多くの電気を必要とする工場、ビル、商業施設、工事現場、プラント設備など様々な施設に設置されております。

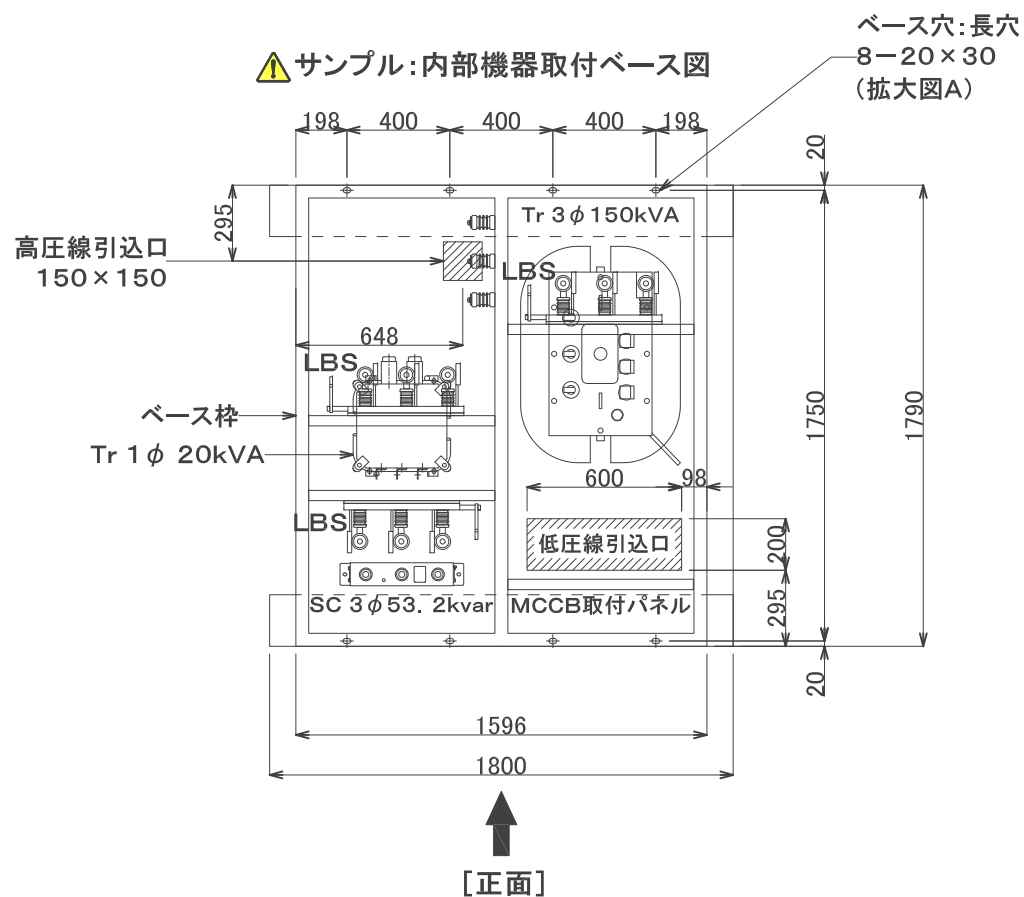
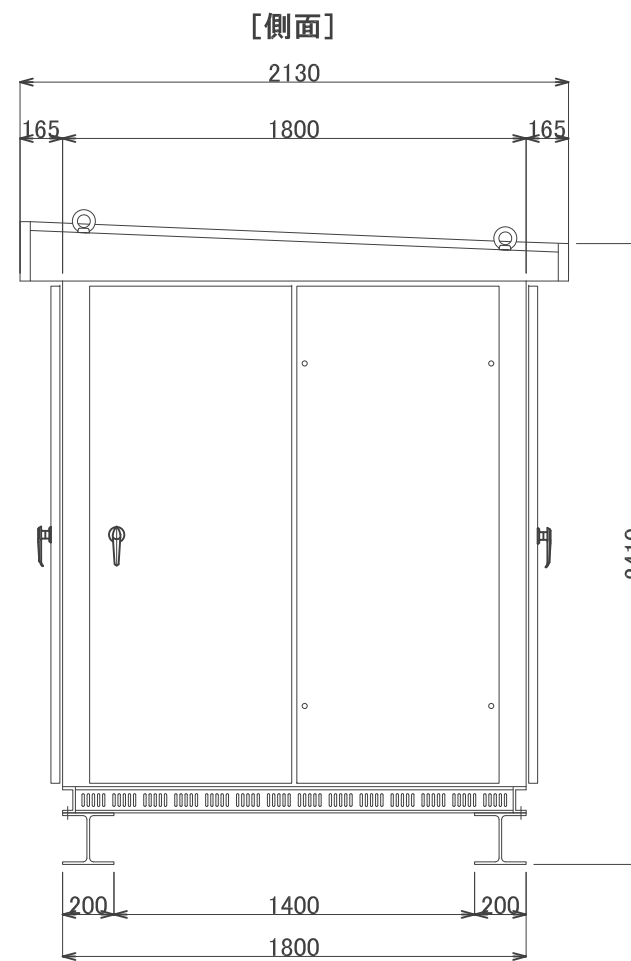
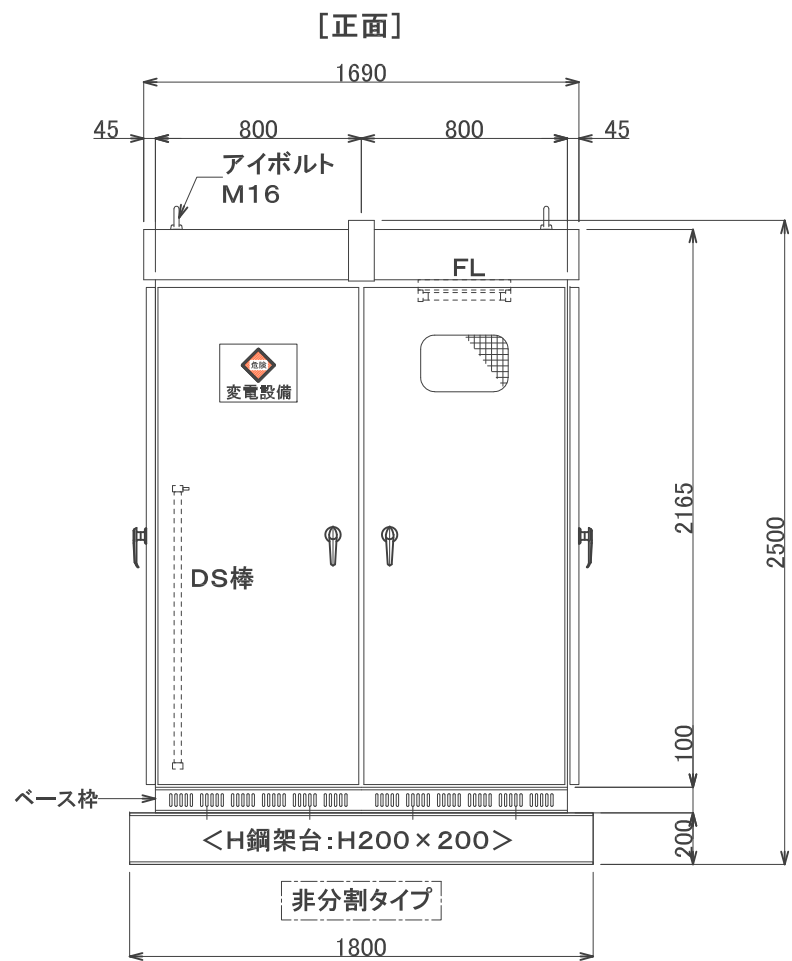
サンプル: 姿図のように高圧受電設備を設けるには様々な機器、部材が必要となります。当社では高圧気中開閉器、キュービクル式高圧受電設備、分電盤など工事現場にて必要になる電気設備をリース・販売しております。



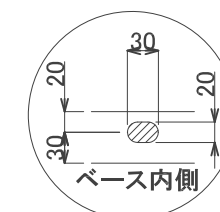
キュービクル式高圧受電設備は全てオーダーとなります。ご注文時は下記の事項をご確認お願い致します。

- ① 入力電圧は3φ3W:6600V:50Hzで宜しいですか？
- ② 受電方式はVCB受電型(高圧トランス容量300kVA以上)・簡易型(高圧トランス容量300kVA未満)？
- ③ 高圧側の保護継電器は必要でしょうか？(OCR/GR/DGR/UVR/OVR/その他)
- ④ 電灯用高圧トランスの容量、動力用高圧トランスの容量及び台数を教えて頂く様お願い致します。
電灯用の出力は1φ3W:210V-105Vとなります。動力用の出力は3φ3W:210Vとなります。
動力用にて400Vが必要な場合は対応しますのでご連絡お願い致します。
- ⑤ 電灯回路の配線用遮断器(MCCB)、動力回路の配線用遮断器(MCCB)の容量・台数を教えて頂く様
お願い致します。……漏電遮断器(ELCB)が必要な場合はご連絡お願い致します。
- ⑥ 高圧進相コンデンサ・高圧リアクトルの容量及び台数をご連絡お願い致します。
- ⑦ キュービクル式高圧受電設備の架台は必要でしょうか？(H鋼架台、専用架台等)
- ⑧ その他としまして、高圧分岐回路は必要でしょうか？
自動力率装置、その他特殊装置、計器類(WhM等)などは必要でしょうか？
- ⑨ 搬入日程、搬入時間、搬入場所、受取ご担当者(電話番号等)、リース期間をご連絡お願い致します。
- ⑩ ご返却時も同様に搬出日程をご連絡お願い致します。

⚠ 原則: 搬入・搬出時は車上渡し、車上積込みとなり作業員、吊り具、クレーン等はお客様ご負担となります。



本体仕様		
部位	部材	塗装色・表面処理
本体	鋼板 t2.3mm	塗装色 マンセル 5Y7/1
屋根	鋼板 t2.3mm	塗装色 マンセル 5Y7/1
扉	鋼板 t1.6mm	塗装色 マンセル 5Y7/1
ベース	チャンネル 50×100	溶融亜鉛メッキ仕上 HDZ40
底板	鋼板 t1.6mm	塗装色 マンセル 5Y7/1



ベース穴: 拡大図A

△ 注: キュービクル専用架台取付タイプ

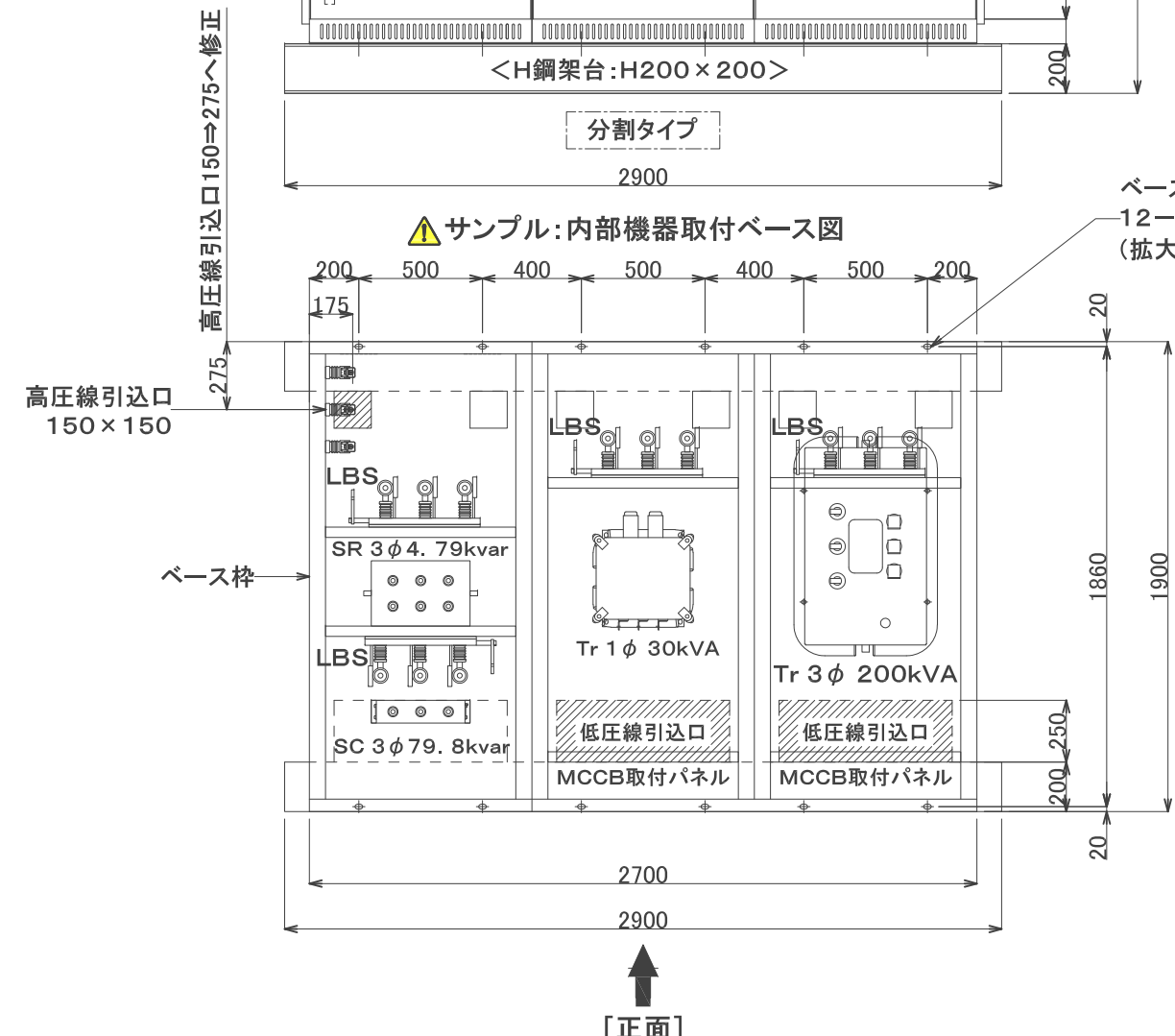
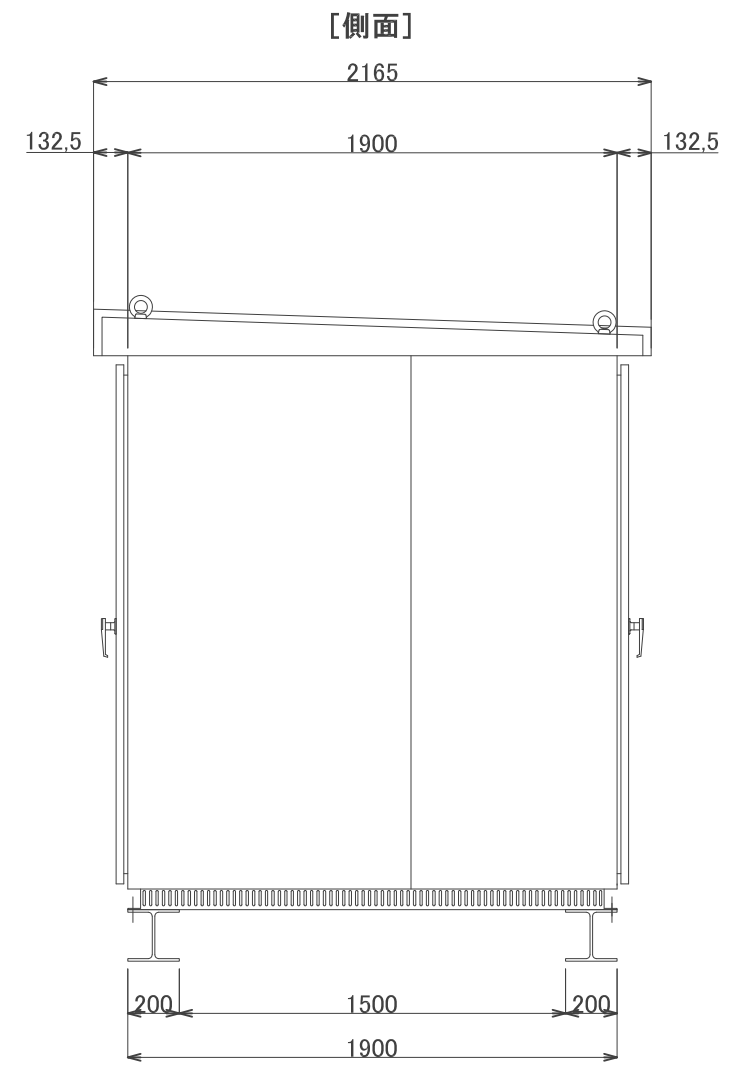
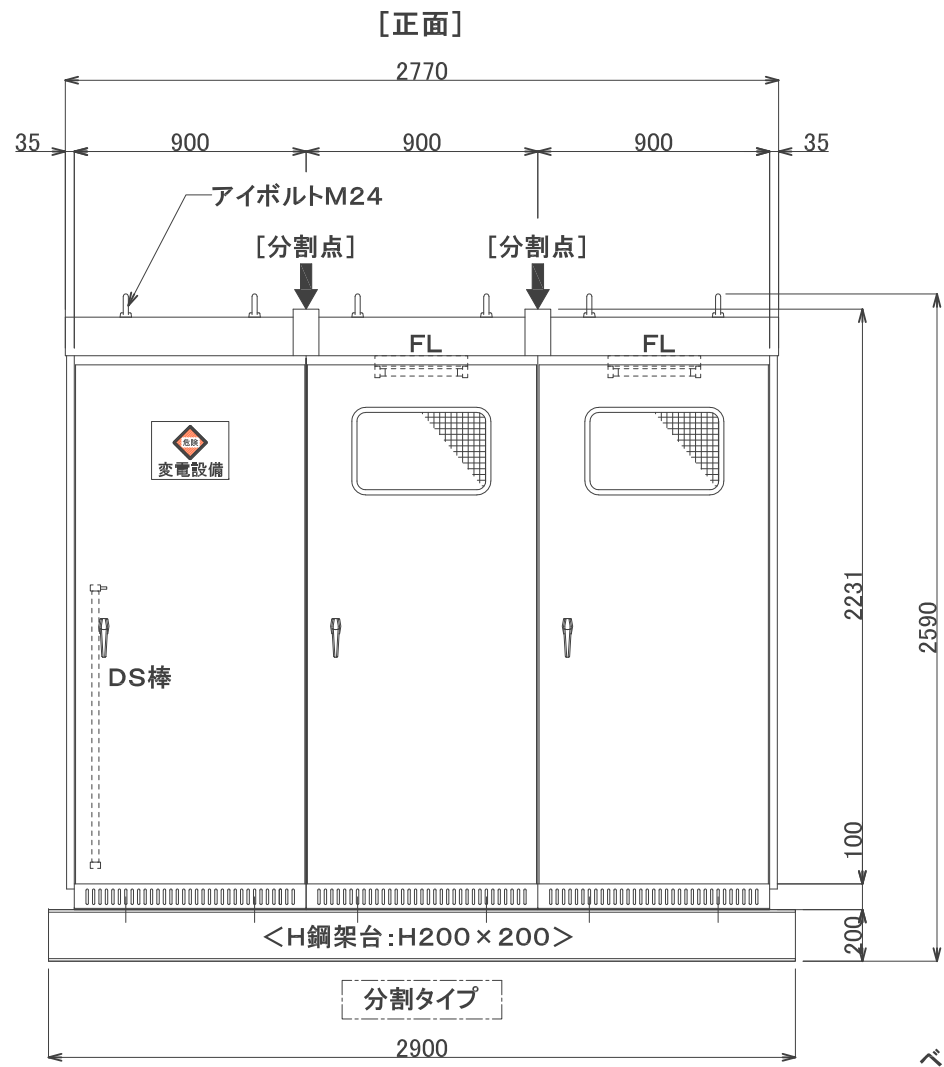
- △ 注意1: 在庫状況によりキュービクル函体(ケース)の仕様、寸法が変わる場合がありますので御了承願います。
 注意2: 御注文時は、図面を作成し御承諾を得てから作製になります。
 注意3: 搬入、搬出時は御客様にてクレーンを御用意して頂く条件となります。
 注意4: 吊り具(ワイヤー等)は御客様にて御用意して頂く条件となります。
 注意5: 基本、車上渡し・車上積みみとなりますので作業員の御準備をして頂く条件となります。

概略総重量=□□□□□kg

[正面]

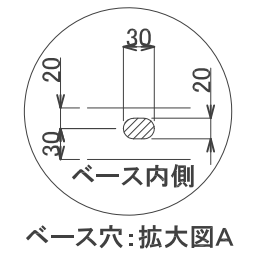
図面作成年月日 □□-□□-□□ (変更発生時は記載)
 在庫状況により、形状・寸法は変わりますので予めご了承願います。

第3角法	お客様名				
単位/mm	承認	検閲	設計/製図	担当	名称 リース用 キュービクル式高圧受電設備外形図
尺度 /	reussite 株式会社 レウシット				リース用・図番 簡易2連式タイプ: サンプル図



ベース穴: 長穴
12-20 x 30
(拡大図A)

本体仕様		
部位	部材	塗装色・表面処理
本体	鋼板 t2.3mm	塗装色 マンセル 5Y7/1
屋根	鋼板 t2.3mm	塗装色 マンセル 5Y7/1
扉	鋼板 t1.6mm	塗装色 マンセル 5Y7/1
ベース	チャンネル 50 x 100	溶融亜鉛メッキ仕上 HDZ40
底板	鋼板 t1.6mm	塗装色 マンセル 5Y7/1



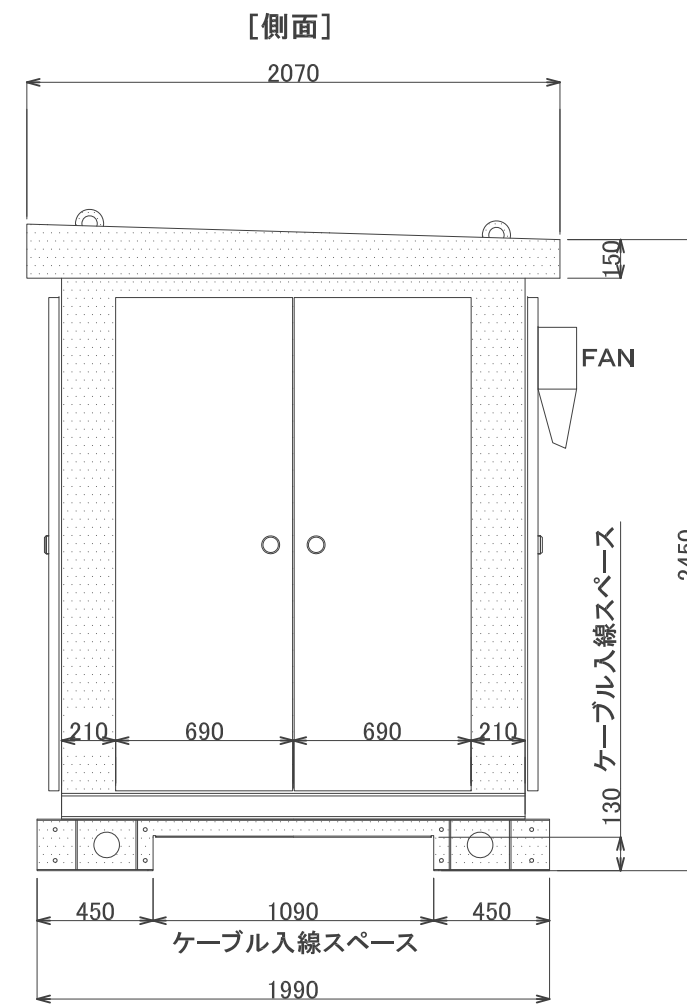
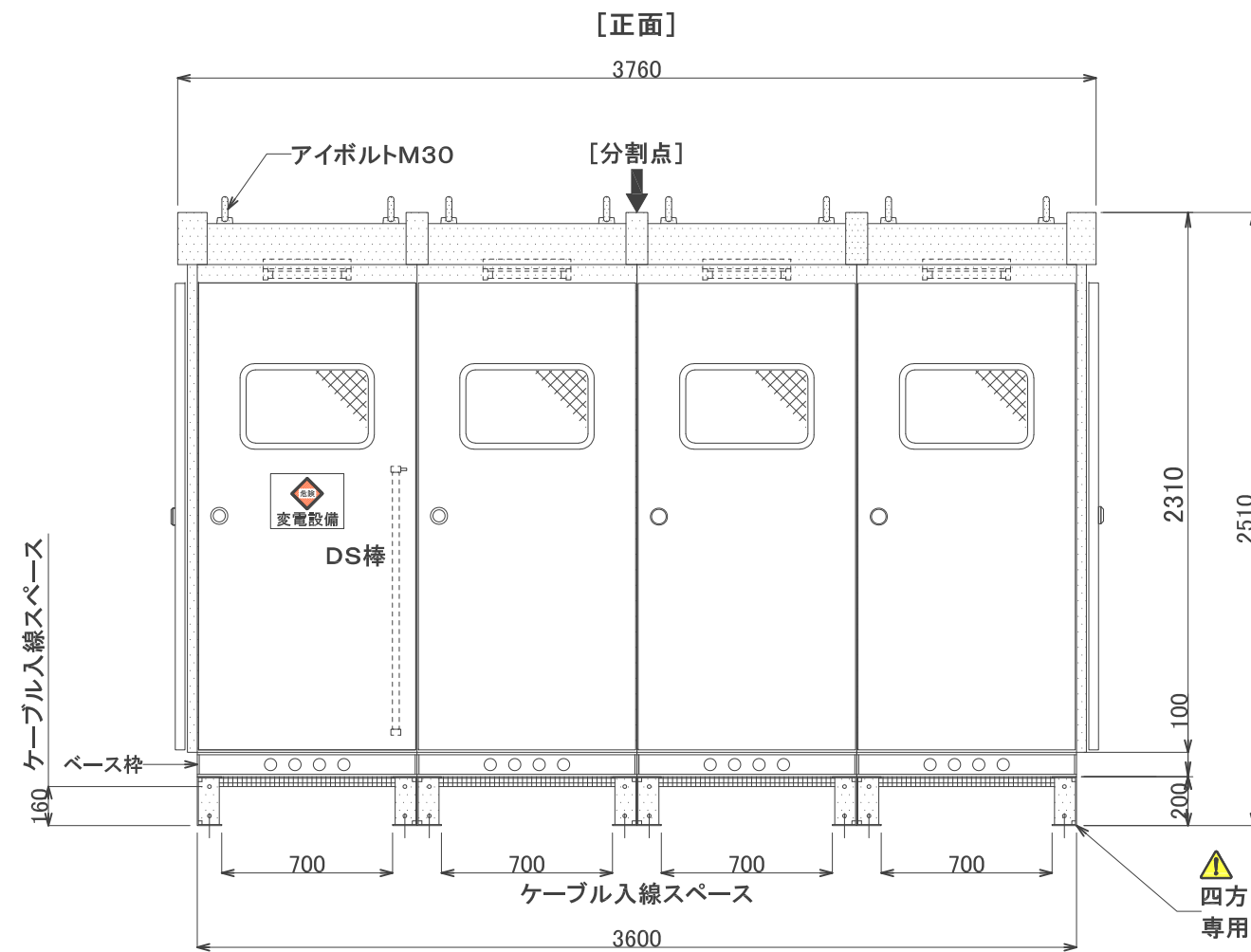
注: キュービクル専用架台取付タイプ

- 注意1: 在庫状況によりキュービクル函体(ケース)の仕様、寸法が変わる場合がありますので御了承願います。
- 注意2: 御注文時は、図面を作成し御承諾を得てから作製になります。
- 注意3: 搬入、搬出時は御客様にてクレーンを御用意して頂く条件となります。
- 注意4: 吊り具(ワイヤー等)は御客様にて御用意して頂く条件となります。
- 注意5: 基本、車上渡し・車上積みみとなりますので作業員の御準備をして頂く条件となります。

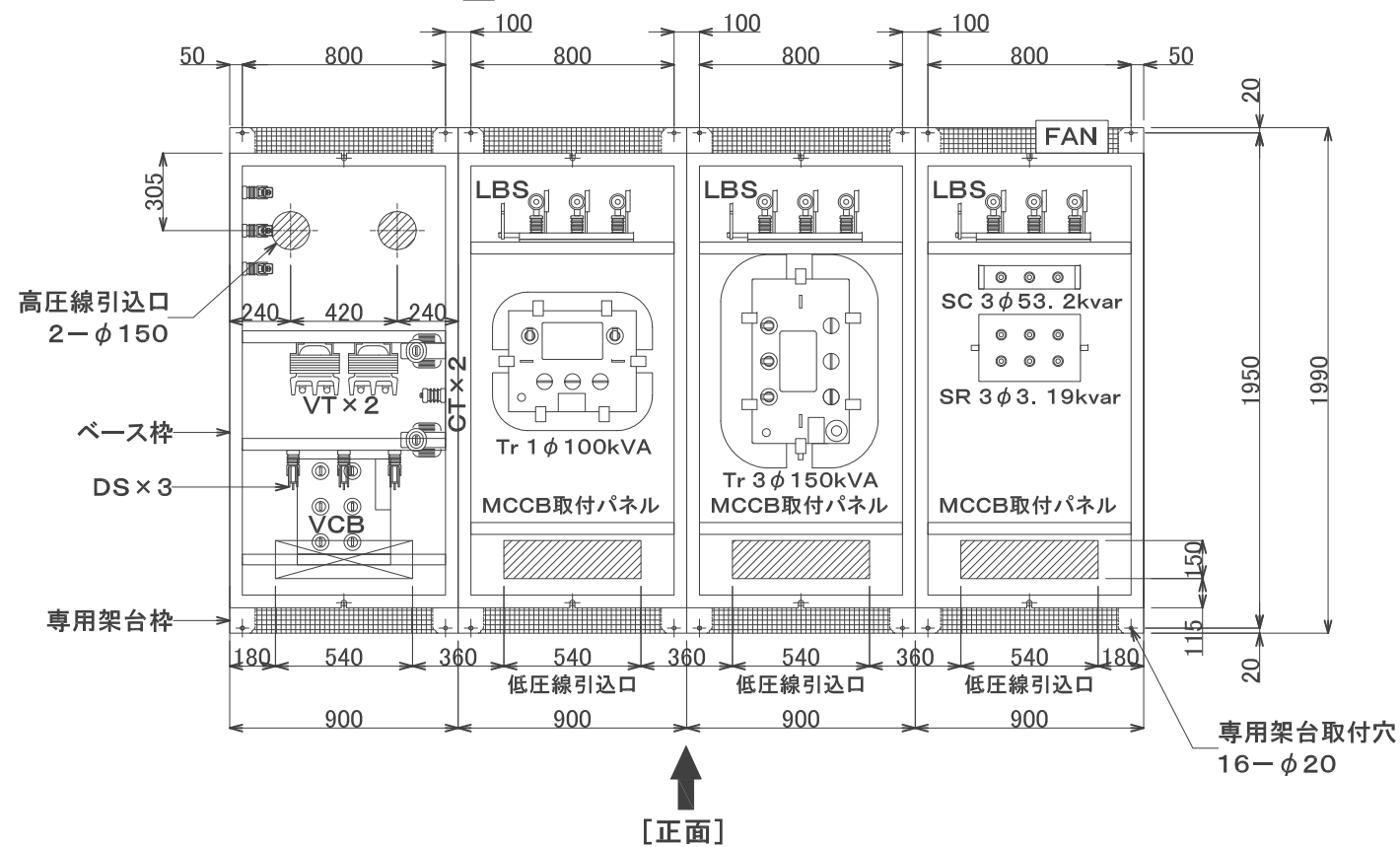
概略総重量 = □□□□□kg

図面作成年月日 □□-□□-□□ (変更発生時は記載)
在庫状況により、形状・寸法は変わりますので予めご了承願います。

第3角法	お客様名				
単位/mm	承認	検図	設計/製図	担当	名称 リース用 キュービクル式高圧受電設備外形図
尺度 /	reussite R 株式会社 レウシット				リース用・図番 簡易3連式タイプ: サンプル図



▲ サンプル: 内部機器取付ベース図



本体仕様		
部位	部材	表面処理
本体	鋼板 t3. 2mm	溶融亜鉛メッキ仕上 HDZ40
屋根	鋼板 t3. 2mm	溶融亜鉛メッキ仕上 HDZ40
扉	SUS304 t2. 0mm	
ベース	チャンネル 50×100	溶融亜鉛メッキ仕上 HDZ40

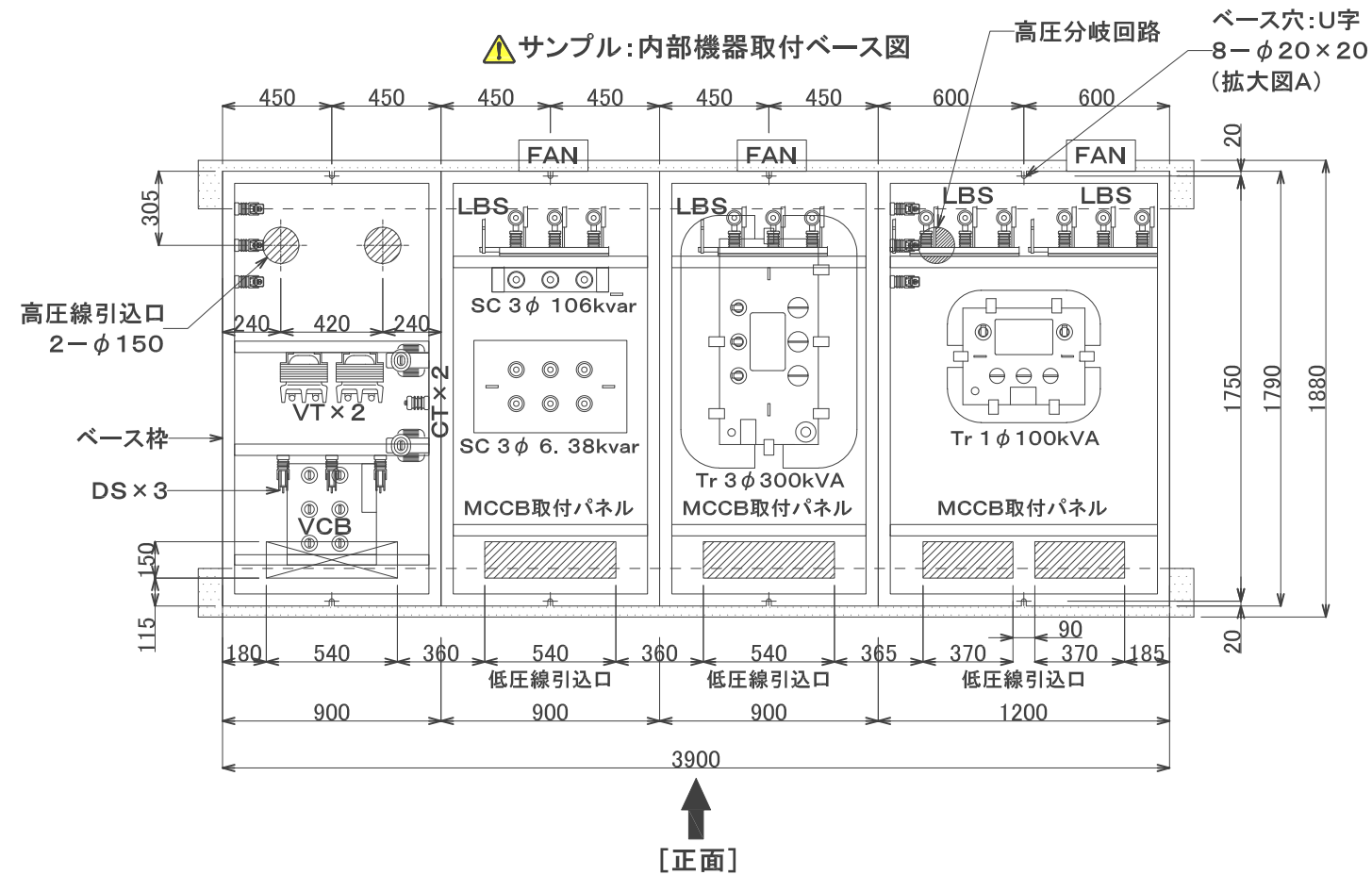
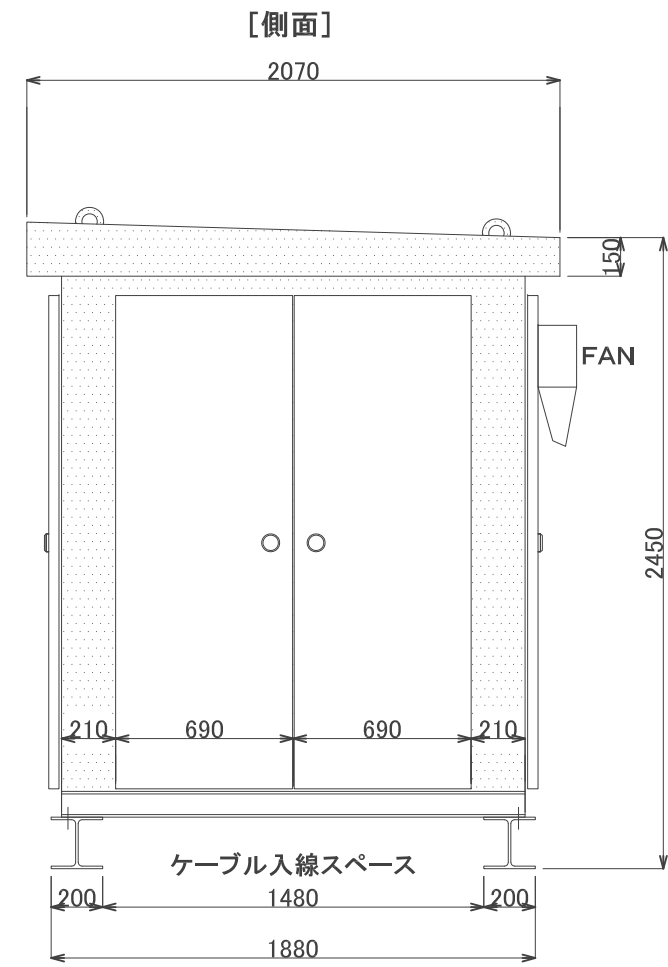
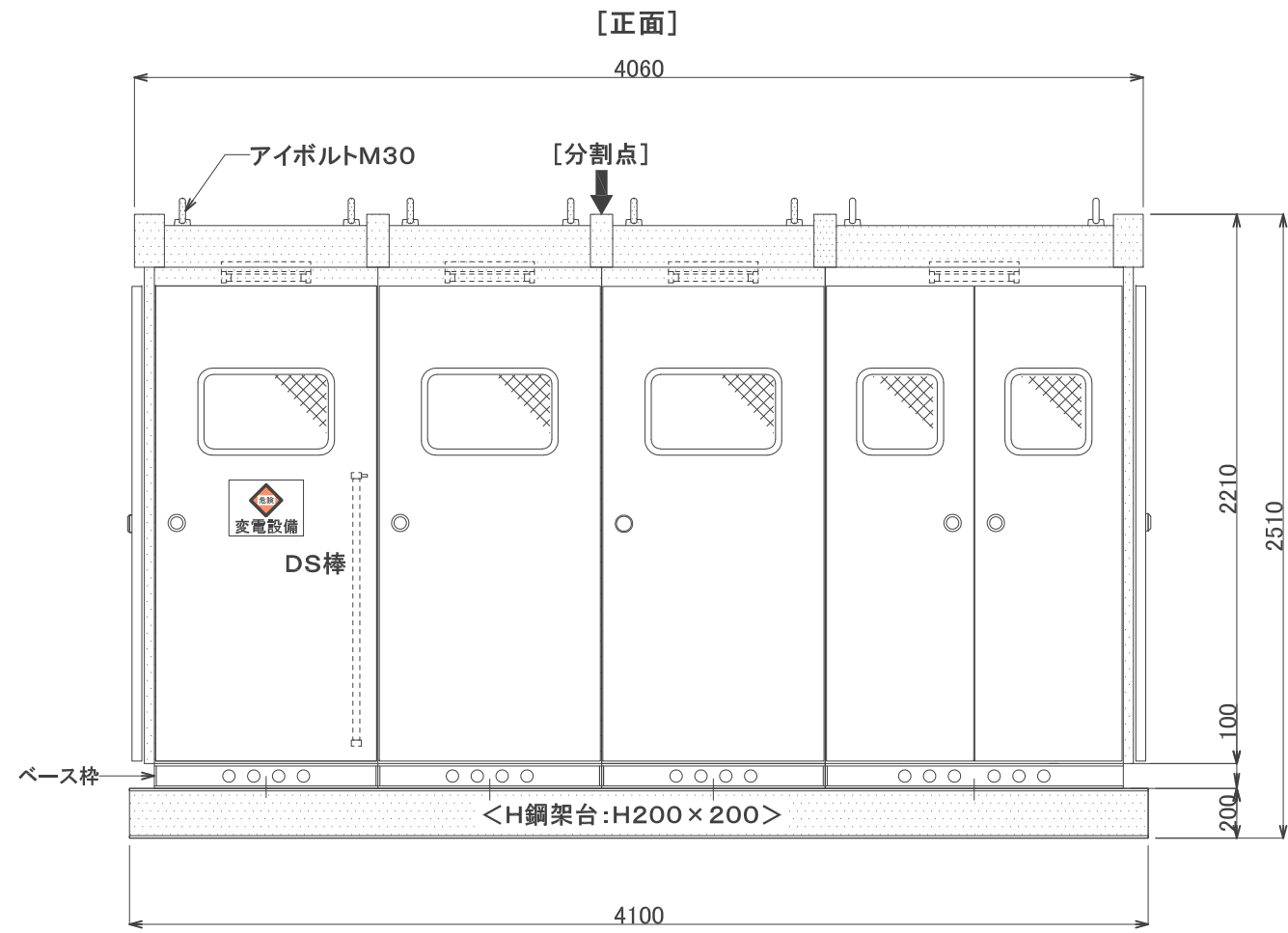
▲ 注: キュービクル専用架台取付タイプ

- ▲ 注意1: 在庫状況によりキュービクル函体(ケース)の仕様、寸法が変わる場合がありますので御了承願います。
- 注意2: 御注文時は、図面を作成し御承諾を得てから作製になります。
- 注意3: 搬入、搬出時は御客様にてクレーンを御用意して頂く条件となります。
- 注意4: 吊り具(ワイヤー等)は御客様にて御用意して頂く条件となります。
- 注意5: 基本、車上渡し・車上積込みとなりますので作業員の御準備をして頂く条件となります。

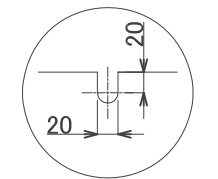
概略総重量=□□□□□kg

図面作成年月日 □□-□□-□□ (変更発生時は記載)
寸法は若干、変わる場合があります。

第3角法	お客様名				
単位/mm	承認	検閲	設計/製図	担当	名称 リース用 キュービクル式高圧受電設備外形図
尺度 /	reussite 株式会社 レウシット				リース用・図番 ZV-4タイプ(CB形)サンプル図



本体仕様		
部位	部材	表面処理
本体	鋼板 t3. 2mm	溶融亜鉛メッキ仕上 HDZ40
屋根	鋼板 t3. 2mm	溶融亜鉛メッキ仕上 HDZ40
扉	SUS304 t2. 0mm	
ベース	チャンネル 50 x 100	溶融亜鉛メッキ仕上 HDZ40



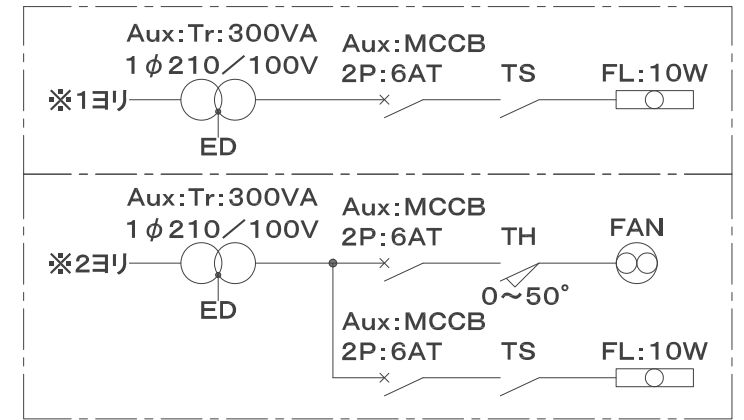
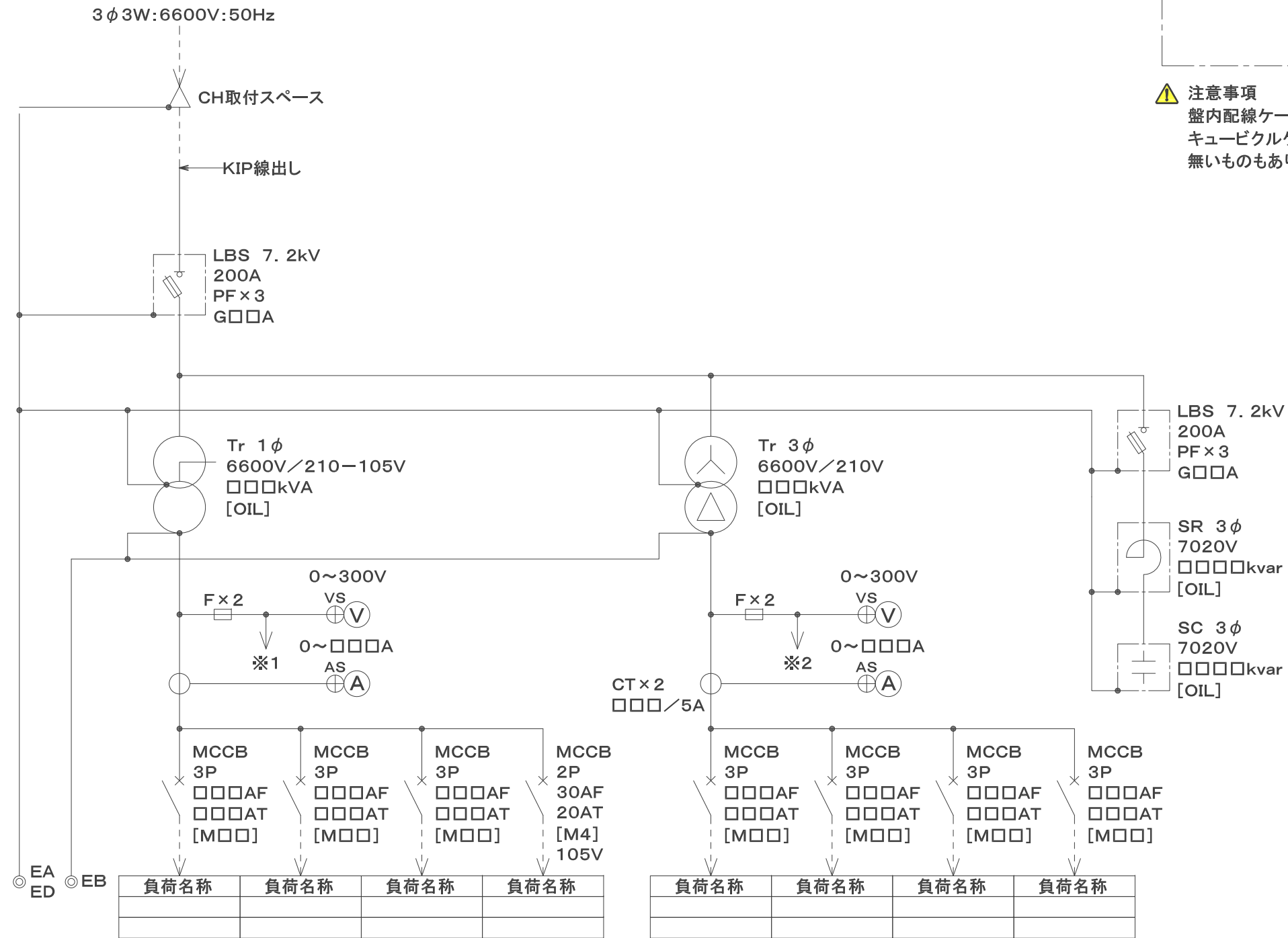
ベース穴: 拡大図A

- ⚠ 注意1: 在庫状況によりキュービクル函体(ケース)の仕様、寸法が変わる場合がありますので御了承願います。
- ⚠ 注意2: 御注文時は、図面を作成し御承諾を得てから作製になります。
- ⚠ 注意3: 搬入、搬出時は御客様にてクレーンを御用意して頂く条件となります。
- ⚠ 注意4: 吊り具(ワイヤー等)は御客様にて御用意して頂く条件となります。
- ⚠ 注意5: 基本、車上渡し・車上積込みとなりますので作業員の御準備をして頂く条件となります。

概略総重量 = □□□□□kg

図面作成年月日 □□-□□-□□ (変更発生時は記載)
寸法は若干、変わる場合があります。

第3角法	お客様名				
単位/mm	承認	検閲	設計/製図	担当	名称 リース用 キュービクル式高圧受電設備外形図
尺度 /	reussite 株式会社 レウシット				リース用・図番 ZV-4タイプ(CB形)サンプル図



⚠ 注意事項
盤内配線ケーブルの種類、サイズは省略させていただきます。
キュービクルケース(函体)により換気扇(FAN)が付いて
無いものもありますので予めご了承願います。

図面作成年月日 □□-□□-□□ (変更発生時は記載)
寸法は若干、変わる場合があります。



お客様名

単位/mm

承認

検図

設計/製図

名称

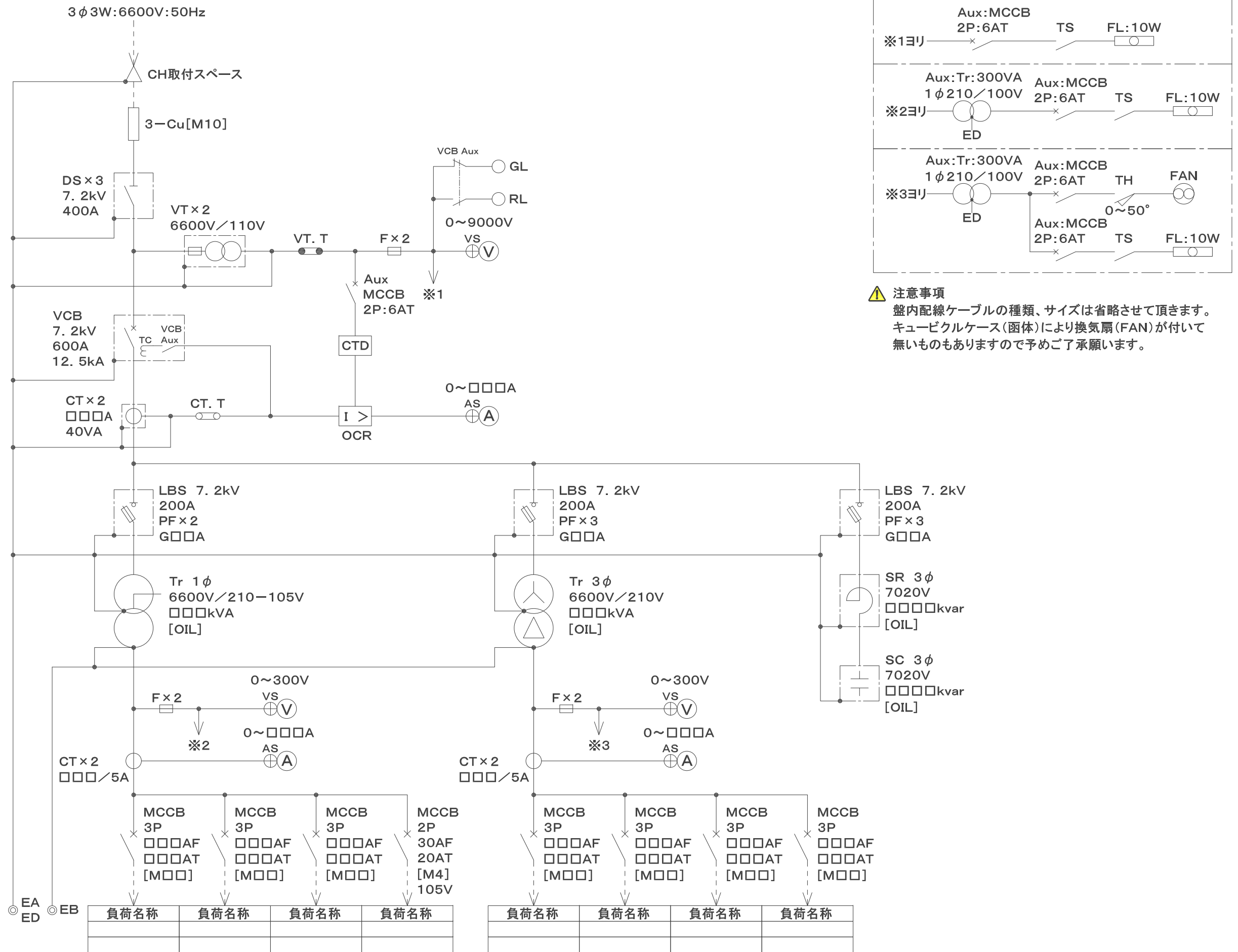
リース用 キュービクル式高圧受電設備単結図

尺度 /

reussite 株式会社 レウシット

リース用・図番

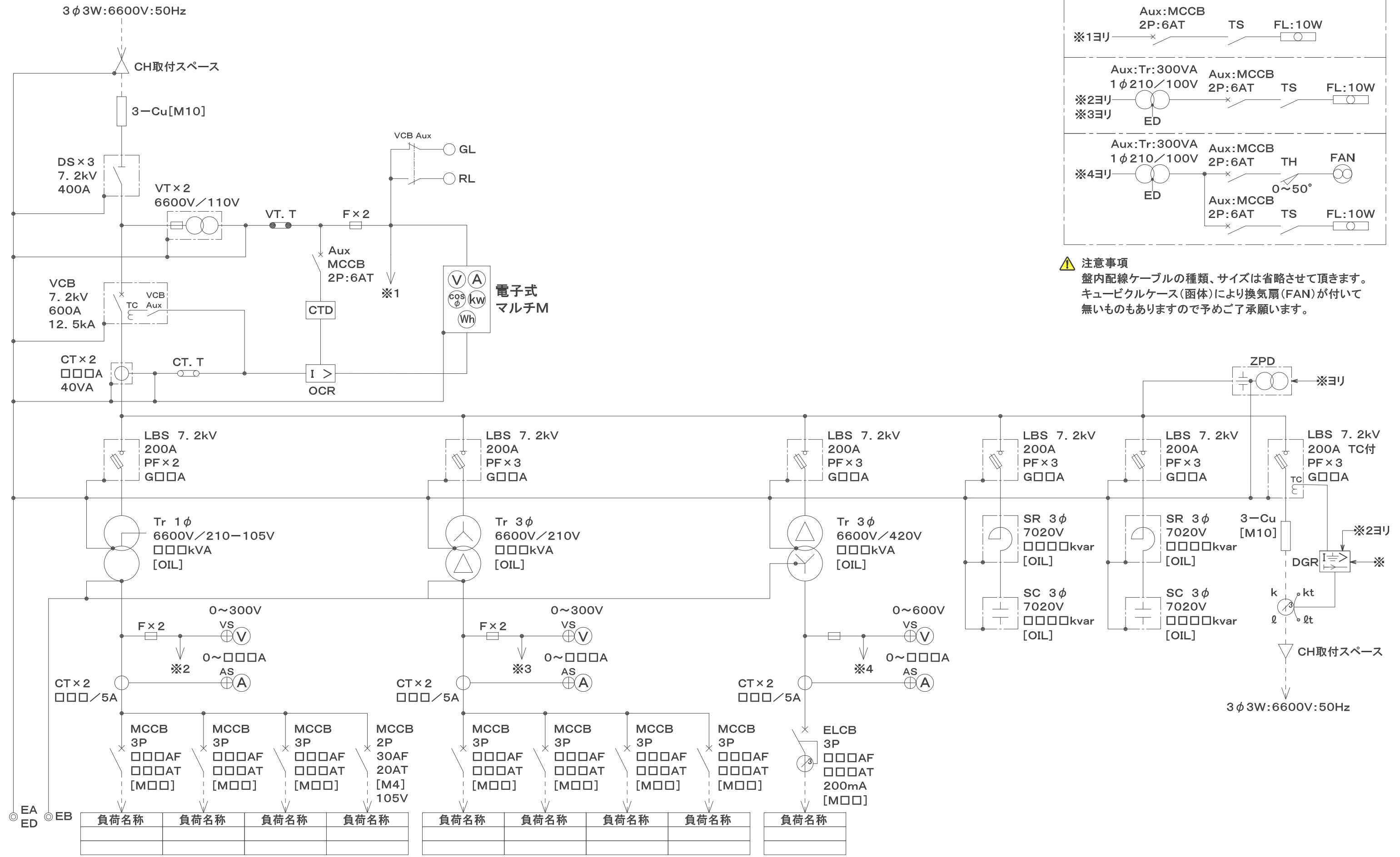
簡易2・3連式タイプ: サンプル図



⚠ 注意事項
 盤内配線ケーブルの種類、サイズは省略させていただきます。
 キュービクルケース(函体)により換気扇(FAN)が付いて
 無いものもありますので予めご了承願います。

図面作成年月日 □□-□□-□□ (変更発生時は記載)
 寸法は若干、変わる場合があります。

第3角法 承認	お客様名			名称 リース用 キュービクル式高圧受電設備単結図
	検図	設計/製図		
単位/mm	reussite R 株式会社 レウシット			リース用・図番 ZV-3・4タイプ(CB形)サンプル図
尺度 /				



⚠ 注意事項
盤内配線ケーブルの種類、サイズは省略させていただきます。
キュービクルケース(函体)により換気扇(FAN)が付いて
無いものもありますので予めご了承願います。

図面作成年月日 □□-□□-□□ (変更発生時は記載)
寸法は若干、変わる場合があります。

第3角法	お客様名				
単位/mm	承認 松本	検閲 松本	設計/製図 菊池	担当 安田	名称 リース用 キュービクル式高圧受電設備単結図
尺度 /	reussite 株式会社 レウシット				リース用・図番 ZV-4・5タイプ(CB形)サンプル図