

「リース品／高圧気中開閉器概略仕様 方向性 VT-LA内臓タイプ」

「定格電圧 7.2kV 手動操作式タイプ 概要」

定格電圧 7.2kV	定格電流 200A	周波数 50/60Hz	定格短時間耐電流「1秒間」 8kA	定格耐電圧 60kV
	定格電流 300A		定格耐電圧 60kV	定格短時間耐電流「1秒間」 12.5kA

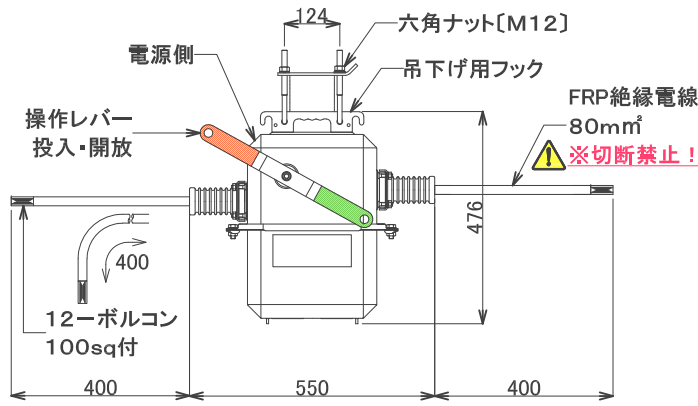
◎補足事項:その他にもVT・LA無しのタイプなど、400Aタイプなども必要な場合はご用命下さい。

⚠重要注意事項

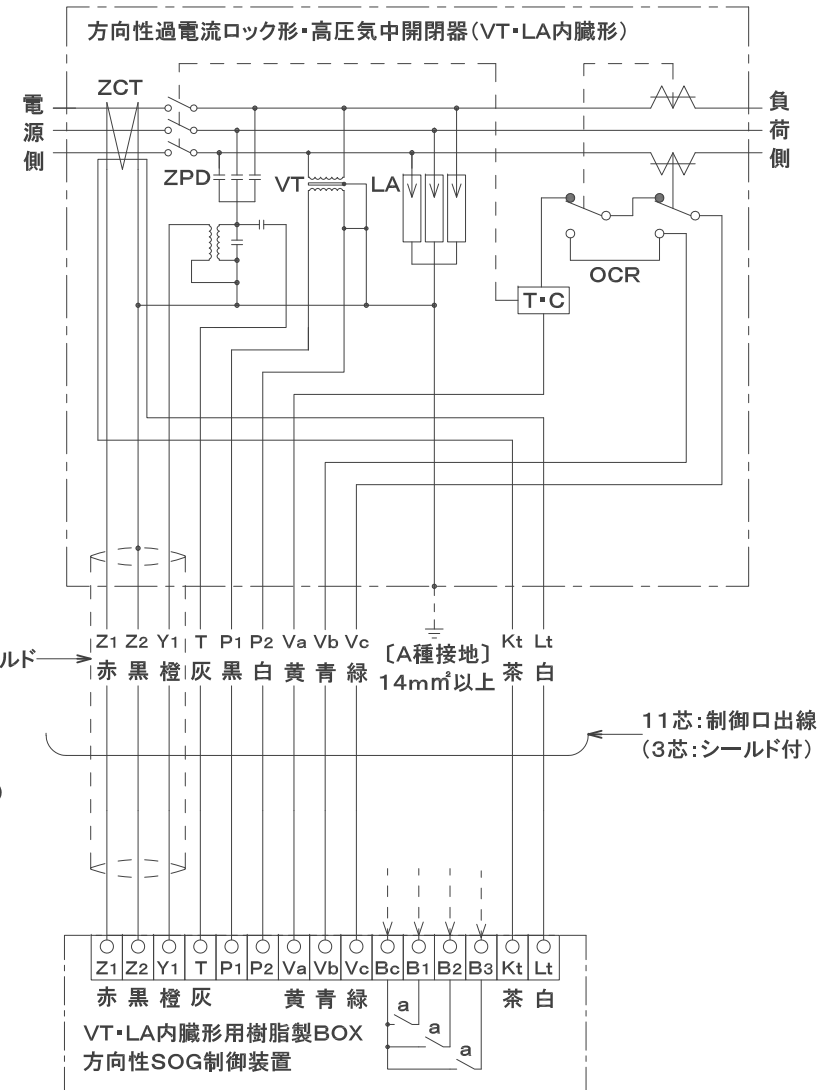
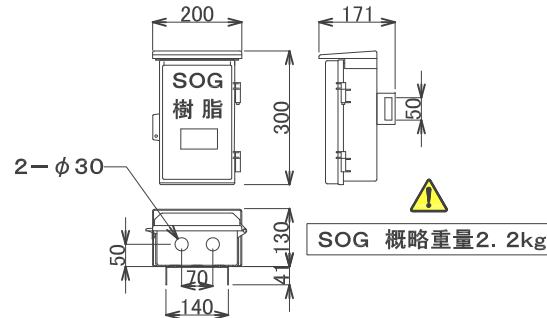
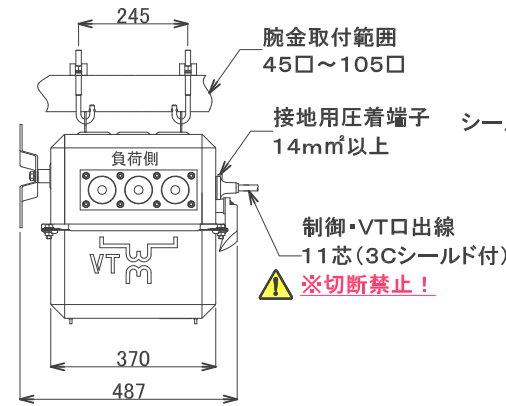
- ①電気主任技術者様にて耐圧試験、保護リレー試験を行って頂き電気主任技術者様の試験結果の判断にて安全に御使用して頂く条件となります。
- ②高圧ケーブルの1次側線、2次側線及び制御ケーブルは絶対に切断しないようにして下さい。(弁償の対象となります)
- ③リース在庫数により、製造メーカー、仕様、年式、型式は異なりますので御了承願います。
- ④制御ケーブルの配線間違えには十分注意して下さい。
- ⑤VT-LA内臓タイプの場合、高圧気中開閉器内臓のVT(電源用変圧器)より100V電源を供給しますので、絶対に外部より100V電源を供給、配線しないようにして下さい。(事故の原因に繋がります)

＝参考用仕様例／一般地区仕様:重耐塩塗装＝


エナジーサポート製:型式/CLD-AP217se-D 200A 方向性 VT-LA内臓タイプ



⚠ 200A 概略重量49kg



※BC (COM) / B1 (DGR:地絡) / B2 (SO:過電流) / B3 (自己診断)
 ※ステンレス製のSOGボックスをご使用時は高圧気中開閉器本体Eより5.5mm²以上にてステンレス製のSOGボックスへも配線して下さい。

図面作成年月日 □□-□□-□□ (変更発生時は記載) 参考図面となりますのでご了承願います。 寸法値が実物と若干異なる場合があります。	第3角法	お客様名				
	単位/mm	承認	検図	設計/製図	担当	名称 リース用高圧気中開閉器 外形図・結線図
	尺度 1/30	reussite  株式会社 レウシット			リース用・図番 PAS-1	シートNo.