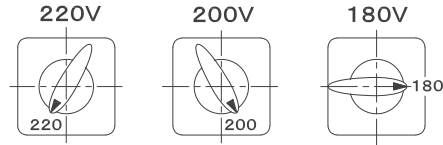


電灯用・乾式トランスRNE-3型(可搬型)

【仕様】

収納ケース	屋外防雨形 プレス形成 溶融亜鉛メッキ仕上(HDZ45)
乾式トランス本体	H種絶縁乾式/自冷式変圧器
周波数	50-60Hz共用
相数	1φ 単相(1次側:1φ2W...2次側:1φ2W)
容量	3kVA
1次側入力電圧	1φ2W(単相二線式)電圧切替タイプ F220-R200-180V 注意:180Vは全容量使用不可
2次側出力電圧	1φ2W(単相二線式)105V
保護装置	1次側:MCCB-2P-20A/2次側:ELCB-2P-40A

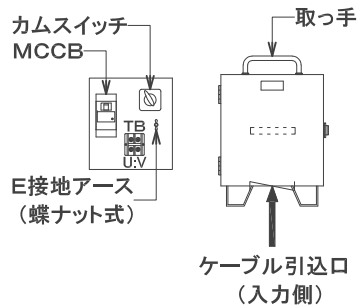
カムスイッチ電圧切替位置



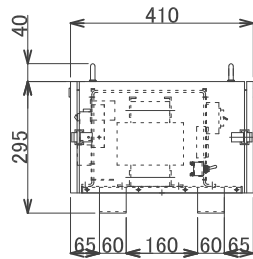
⚠ 注意:必ず無電圧にて切替して下さい。
焼損等の原因につながります。

【外形】

『入力:1次側パネル/側面扉』



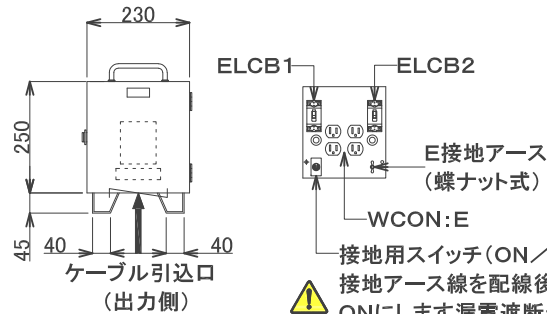
『正面』



質量
[kg]
36

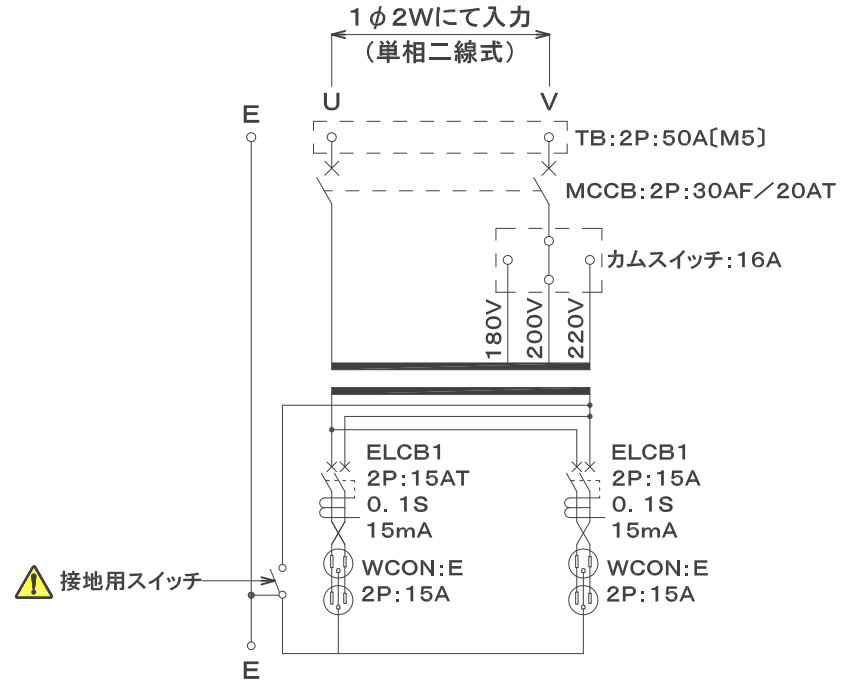


『出力:2次側パネル/側面扉』



⚠ 接地アース線を配線後、スイッチをONにします漏電遮断器(ELCB)が動作します。

【結線】



	図面作成年月日 □□-□□-□□ (変更発生時は記載) 寸法は若干、変わる場合があります。	第3角法 	お客様名				
		単位/mm	承認	検図	設計/製図	担当	名称 リース用 乾式トランス外形・結線図
		尺度 /	reussite 株式会社 レウシット			リース用・図番 RNE-3型	シートNo.

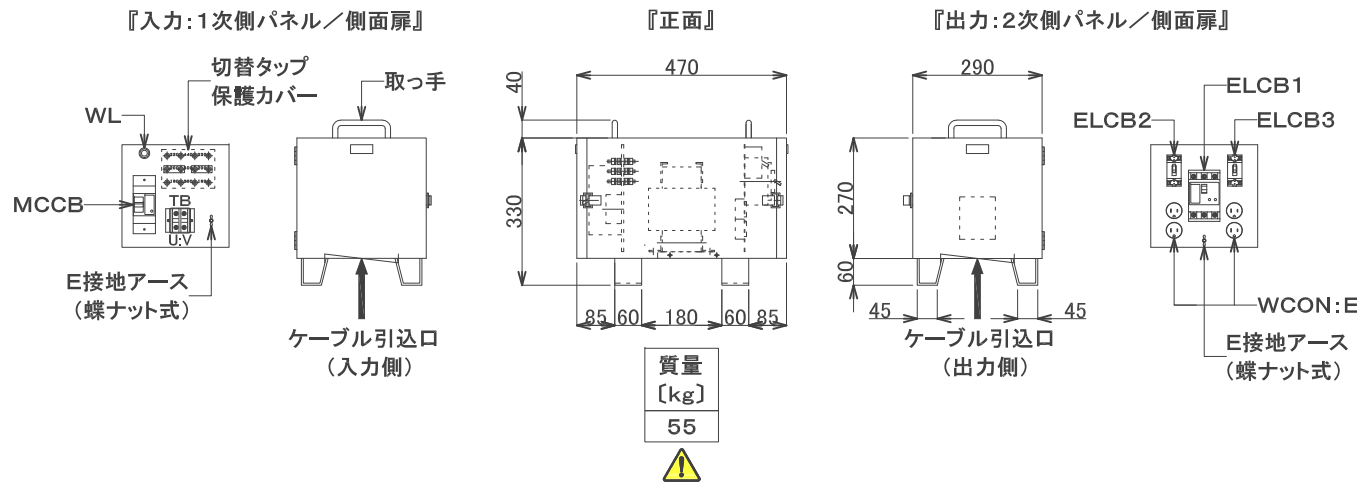
電灯用・乾式トランスRDH-5E型(可搬型)

[仕様]

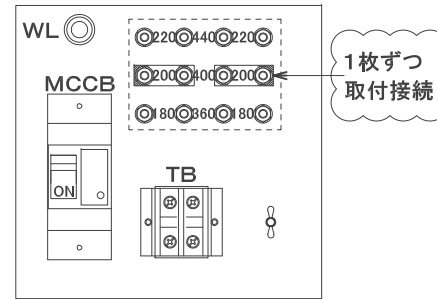
収納ケース	屋外防雨形 プレス形成 溶融亜鉛メッキ仕上(HDZ45)
乾式トランス本体	H種絶縁乾式/自冷式変圧器
周波数	50-60Hz共用
相数	1φ 単相(1次側:1φ2W...2次側:1φ3W)
容量	5kVA
1次側入力電圧	1φ2W(単相二線式)電圧切替タイプ F440-R400-360V 注意:360Vは全容量使用不可 F220-R200-180V 注意:180Vは全容量使用不可
2次側出力電圧	1φ3W(単相三線式)210-105V
保護装置1次側	MCCB-2P-30A
保護装置2次側	ELCB-3P-30A×1, ELCB-2P-20A×2

- ⚠ 注意1:1次側の電圧タップ設定時を切り替える際は通電していない状態にて必ず切り替えをして下さい。(短絡事故・感電事故につながります)
- ⚠ 注意2:1次側の電圧タップ切り替え用、銅バーが2枚付属されております。

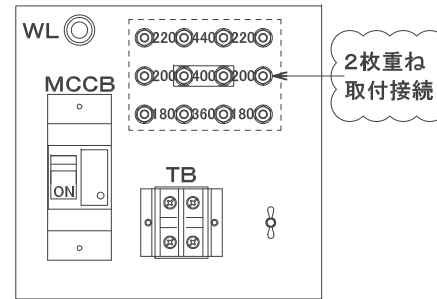
[外形]



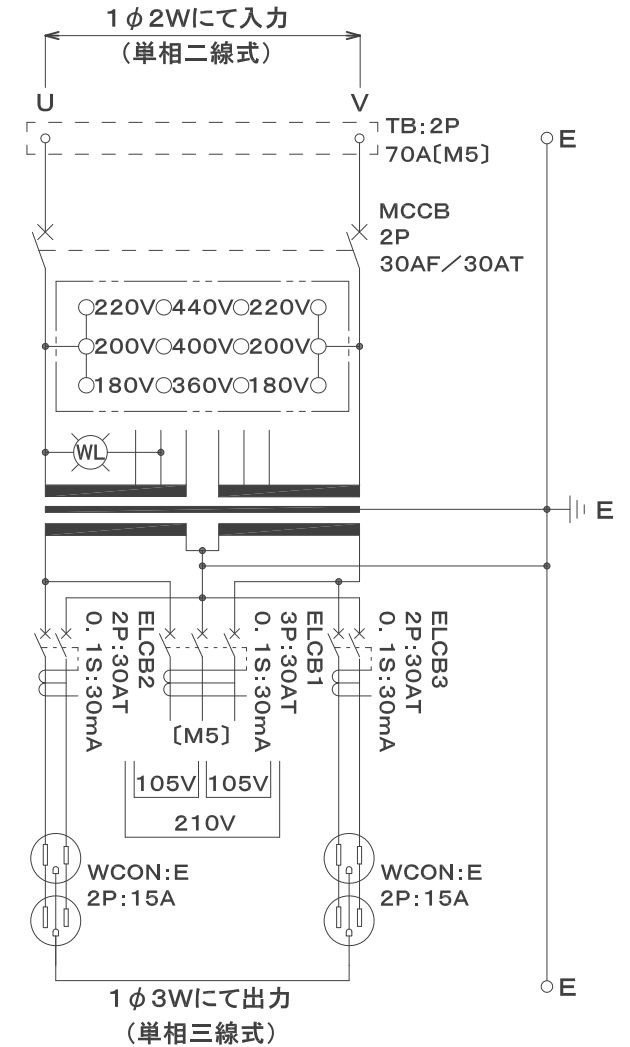
1次側:200V設定時・銅バー接続拡大図



1次側:400V設定時・銅バー接続拡大図



[結線]



	図面作成年月日 □□-□□-□□ (変更発生時は記載) 寸法は若干、変わる場合があります。	第3角法	お客様名				
		単位/mm	承認	検図	設計/製図	担当	名称 リース用 乾式トランス外形・結線図
		尺度 /	reussite	株式会社 レウシット			リース用・図番 RDH-5E型

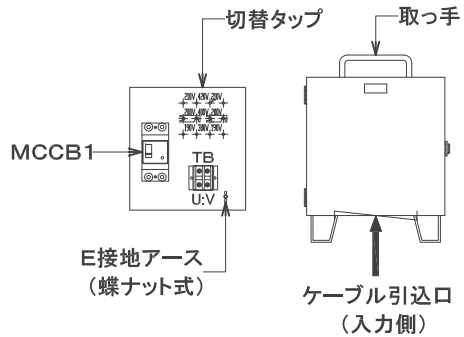
電灯用・乾式トランスRFH-10W型(可搬型)

[仕様]

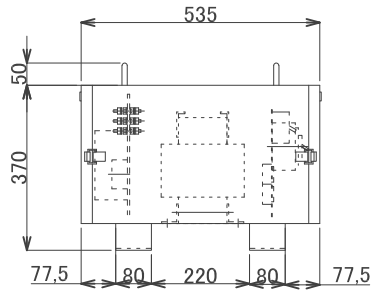
収納ケース	屋外防雨形 プレス形成 溶融亜鉛メッキ仕上 (HDZ45)
乾式トランス本体	H種絶縁乾式/自冷式変圧器
周波数	50-60Hz共用
相数	1φ 単相(1次側:1φ 2W...2次側:1φ 3W)
容量	10kVA
1次側入力電圧	1φ 2W(単相二線式)電圧切替タイプ F420-R400-380V 注意:380Vは全容量使用不可 F210-R200-190V 注意:180Vは全容量使用不可
2次側出力電圧	1φ 3W(単相三線式)210-105V ※出荷時、単相三線
保護装置1次側	MCCB-2P-75A
保護装置2次側	MCCB-2P-30A×2

- ⚠ 注意1:1次側の電圧タップ設定時を切り替える際は通電していない状態にて必ず切り替えをして下さい。(短絡事故・感電事故につながります)
- ⚠ 注意2:1次側の電圧タップ切り替え用、銅バーが2枚付属されております。

【外形】 『入力:1次側パネル/側面扉』



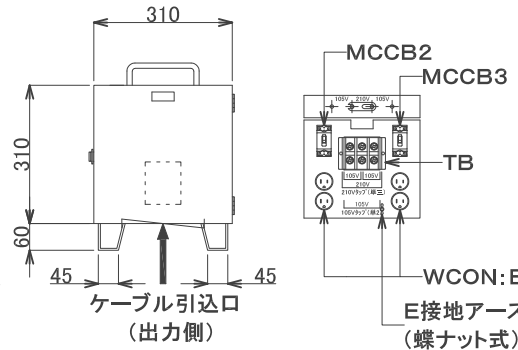
『正面』



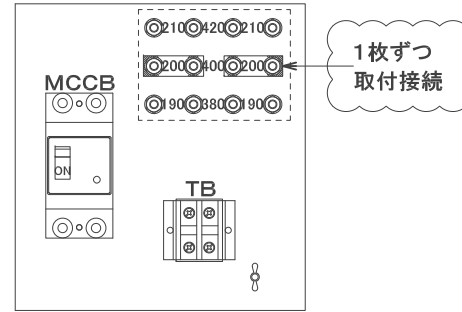
質量 [kg] 85



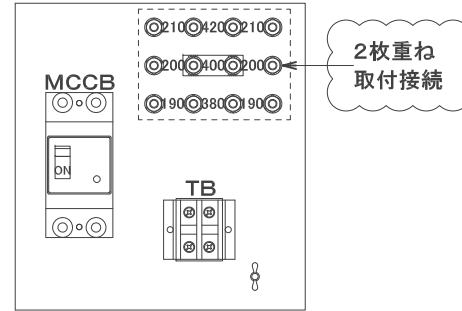
『出力:2次側パネル/側面扉』



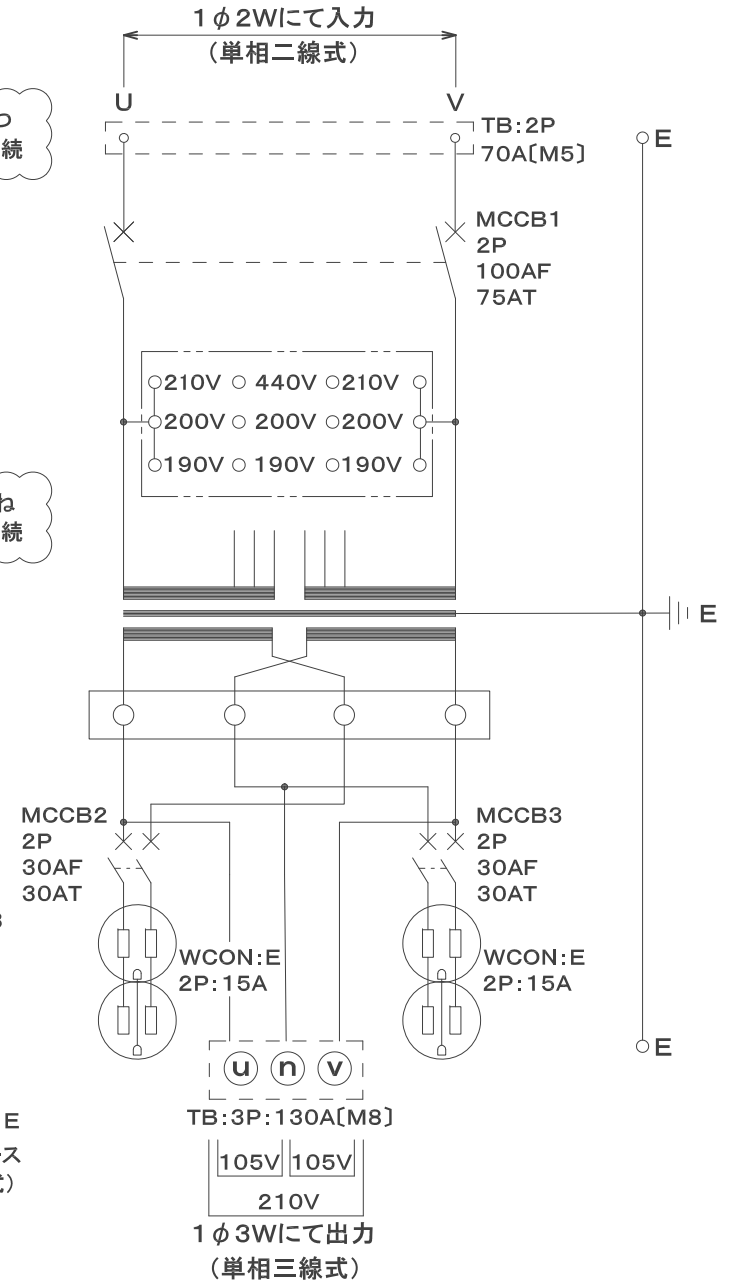
1次側:200V設定時・銅バー接続拡大図



1次側:400V設定時・銅バー接続拡大図



【結線】



図面作成年月日 □□-□□-□□ (変更発生時は記載)
寸法は若干、変わる場合があります。

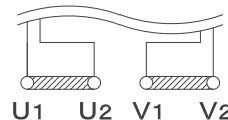
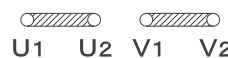
第3角法	お客様名				
単位/mm	承認	検図	設計/製図	担当	名称 リース用 乾式トランス外形・結線図
尺度 /	reussite 株式会社 レウシット				リース用・図番 RFH-10W型
					シートNo.

電灯用・乾式トランスRDHシリーズ

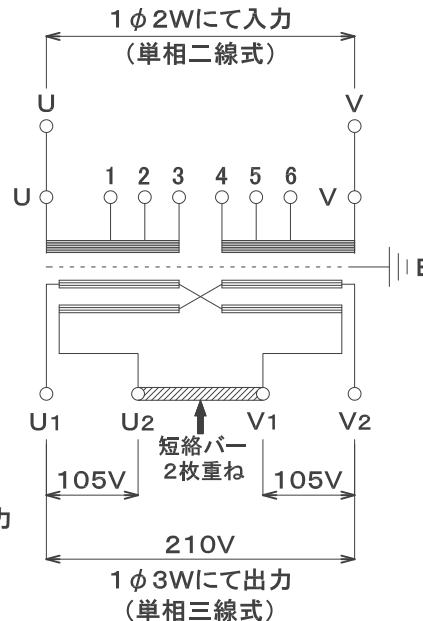
収納ケース	屋外防雨形 プレス形成 溶融亜鉛メッキ仕上(HDZ45)
乾式トランス本体	H種絶縁乾式/自冷式変圧器
周波数	50-60Hz共用
相数	1φ 単相(1次側:1φ2W...2次側:1φ3W)出荷時
容量	10・20・30・50・75・100kVA
1次側入力電圧	1φ2W(単相二線式)電圧切替タイプ F460V品有り F440-R420-F400V F220-R210-F200V
2次側出力電圧	1φ3W(単相三線式)210-105V 出荷時 1φ2W(単相二線式)105V×2回路出力にも出来ます。
結線方式	1φ2W・1φ3W共用 (混触防止板付ケース内接地)

[結線]

短絡バーを1枚づつ
セットすると1φ2W
105V出力になります



105V
1φ2Wにて出力
(単相二線式)



①1次側、電圧切替タップ接続番号

直列接続	1次側電圧	並列接続	1次側電圧
3-4	F440V	U-4, V-3	F220V
2-5	R420V	U-5, V-2	R210V
1-6	F400V	U-6, V-1	F200V

◎1次側電圧がF460V仕様のリース品も
ございますのでご用命願います。
DH-□□Sシリーズ・□□内は容量。

※一次側、電圧切替について

- ・電圧切替用短絡バーを付属しております。
- ・直列の場合は中央に二枚重ね。
- ・並列も場合は両端に一枚づつ取付けて下さい。
- ・電圧切替は必ず、無電圧にて行って下さい。

②2次側、電圧切替タップ接続番号

接続	2次側電圧
U2-V1	210-105V 1φ3W
U1-U2・V1-V2	105V 1φ2W

※二次側、電圧切替について

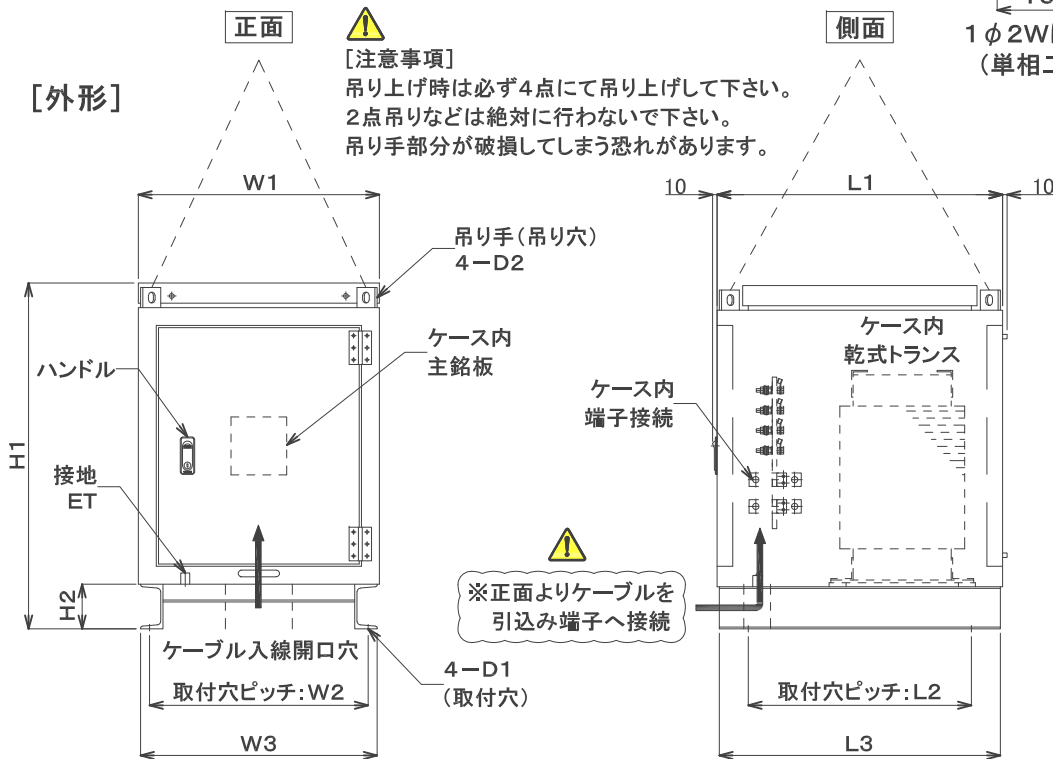
- ・電圧切替用短絡バーを付属しております。
- ・電圧切替は必ず、無電圧にて行って下さい。



[注意事項]

負荷側にて漏電遮断器ELCBをご使用の場合はU2もしくはV1より
EB(第二種接地)を配線して頂きますようお願い致します。

[外形]



[注意事項]

吊り上げ時は必ず4点にて吊り上げて下さい。
2点吊りなどは絶対に行わないで下さい。
吊り手部分が破損してしまう恐れがあります。



※正面よりケーブルを
引込み端子へ接続

=容量別寸法・質量表=

[単位:mm]

容量 [kVA]	L1	L2	L3	W1	W2	W3	H1	H2	D1	D2	ケーブル 入線口	質量 [kg]	端子サイズ 1次・2次側
10	470	350	460	440	400	430	575	75	15	26	60×150	115	M8
20	550	450	540	480	440	470	625	75	15	26	60×150	180	M10
30	580	450	570	480	430	470	650	100	19	26	60×150	210	M10
50	640	500	630	540	490	530	775	100	19	30	80×200	330	M12
75	800	600	790	650	580	640	865	150	19	30	100×300	460	M12
100	820	600	810	690	620	680	905	150	19	30	100×300	590	M12

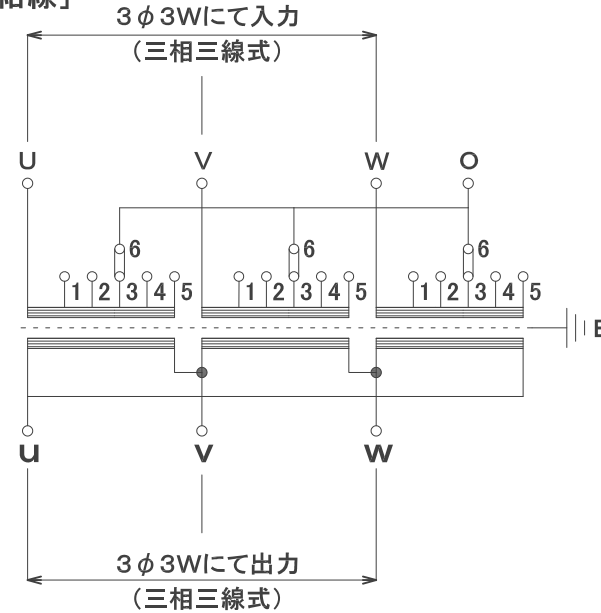
注意: 75kVA/100kVAは2次側出力が1φ3W(単相三線式)専用品となります。

図面作成年月日 □□-□□-□□ (変更発生時は記載)	第3角法	お客様名	
寸法は若干、変わる場合があります。		承認	検図
	単位/mm	設計/製図	担当
	尺度 /	名称 リース用 乾式トランス 外形・結線図 電灯用	
		リース用・図番 RDH-10~100シリーズ	
		シートNo.	
		reussite 株式会社 レウシット	

動力用・乾式トランスRTHシリーズ

収納ケース	屋外防雨形 プレス形成 溶融亜鉛メッキ仕上(HDZ45)
乾式トランス本体	H種絶縁乾式/自冷式変圧器
周波数	50-60Hz共用
相数	3φ 三相(1次側:3φ3W・3φ4W/2次側:3φ3W)出荷時
容量	5・10・20・30・50・75・100・150・200・300・500kVA
1次側入力電圧	3φ3W(三相三線式)電圧切替タイプ F480V品有り F460-F440-R420-F400-380V 出荷時420V
2次側出力電圧	3φ3W(三相三線式)210V 固定タップ
結線方式	△-△(混触防止板付ケース内接地)

[結線]

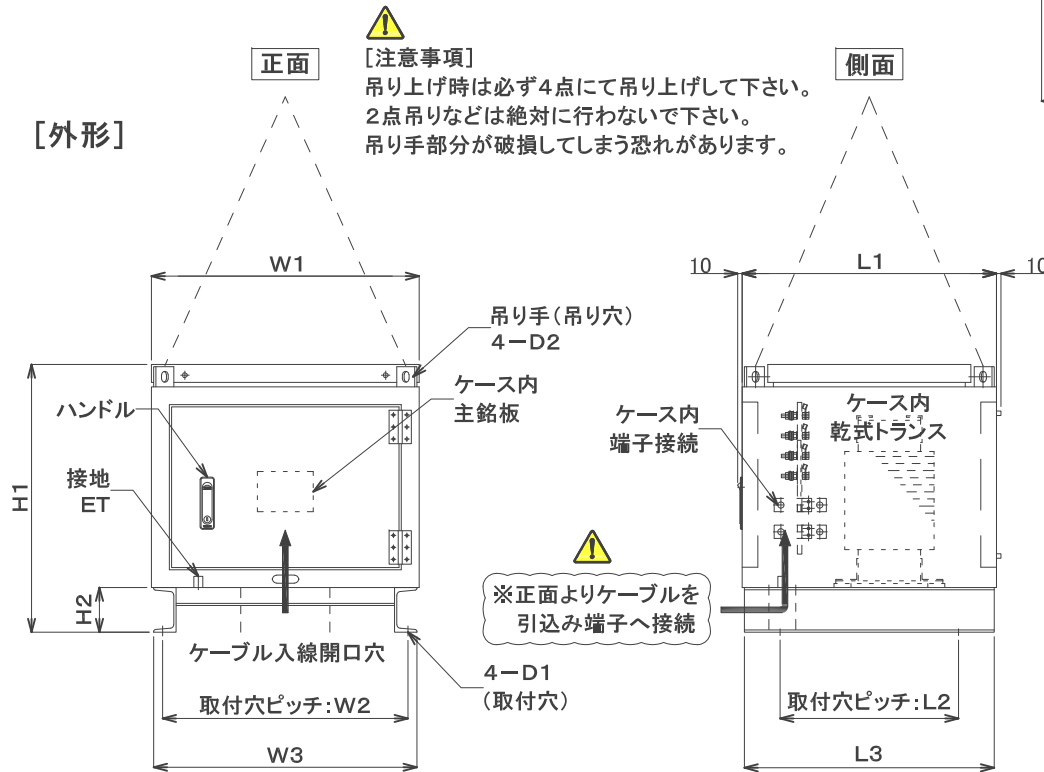


接続	1次側電圧
6-5	F460V
6-4	F440V
6-3	R420V
6-2	F440V
6-1	380V

◎1次側電圧がF480V仕様のリース品もございますのでご用命願います。
TH-□□Sシリーズ・□□内は容量。

- ※一次側、電圧切替について
- ・電圧切替用短絡バーを付属しております。
 - ・電圧切替は必ず、無電圧にて行って下さい。
 - ・三相とも同一タップ電圧に合わせて下さい。

[外形]



⚠ [注意事項]
吊り上げ時は必ず4点にて吊り上げて下さい。
2点吊りなどは絶対に行わないで下さい。
吊り手部分が破損してしまう恐れがあります。

⚠ [注意事項]
負荷側にて漏電遮断器ELCBをご使用の場合はU2もしくはV1よりEB(第二種接地)を配線して頂きますようお願い致します。

=容量別寸法・質量表=

容量 [kVA]	[単位:mm]											ケーブル入線口	質量 [kg]	端子サイズ 1次・2次側
	L1	L2	L3	W1	W2	W3	H1	H2	D1	D2				
5	440	300	430	440	400	430	475	75	15	26	70×200	90	M8	
10	460	300	450	450	410	440	555	75	15	26	70×200	120	M8	
20	520	350	510	520	480	510	575	75	15	26	70×200	195	M8	
30	570	400	560	600	550	590	600	100	19	26	70×200	230	M12	
50	610	450	600	600	550	590	655	100	19	30	80×200	320	M10	
75	660	500	650	790	720	780	755	150	19	30	100×300	480	M12	
100	700	550	690	820	750	810	825	150	19	30	100×300	590	M12	
150	800	600	790	970	900	960	950	150	19	30	100×300	850	M12	
200	800	600	790	1070	1000	1060	1000	150	19	30	100×300	990	M12	
300	950	700	940	1180	1110	1170	1195	150	19	30	140×360	1440	M12	
500	1350	1000	1340	1300	1220	1260	1300	100	19	30	150×800	2200	M12	

注意:500kVAはケーブル入線口が2箇所となります。

図面作成年月日 □□-□□-□□ (変更発生時は記載)	第3角法	お客様名	
寸法は若干、変わる場合があります。		承認 松本	検閲 伊藤
	単位/mm	設計/製図 薦	担当 薦
	尺度 /	名称 リース用 乾式トランス 外形・結線図 動力用	
		リース用・図番 RTH-5~500シリーズ	
		シートNo.	

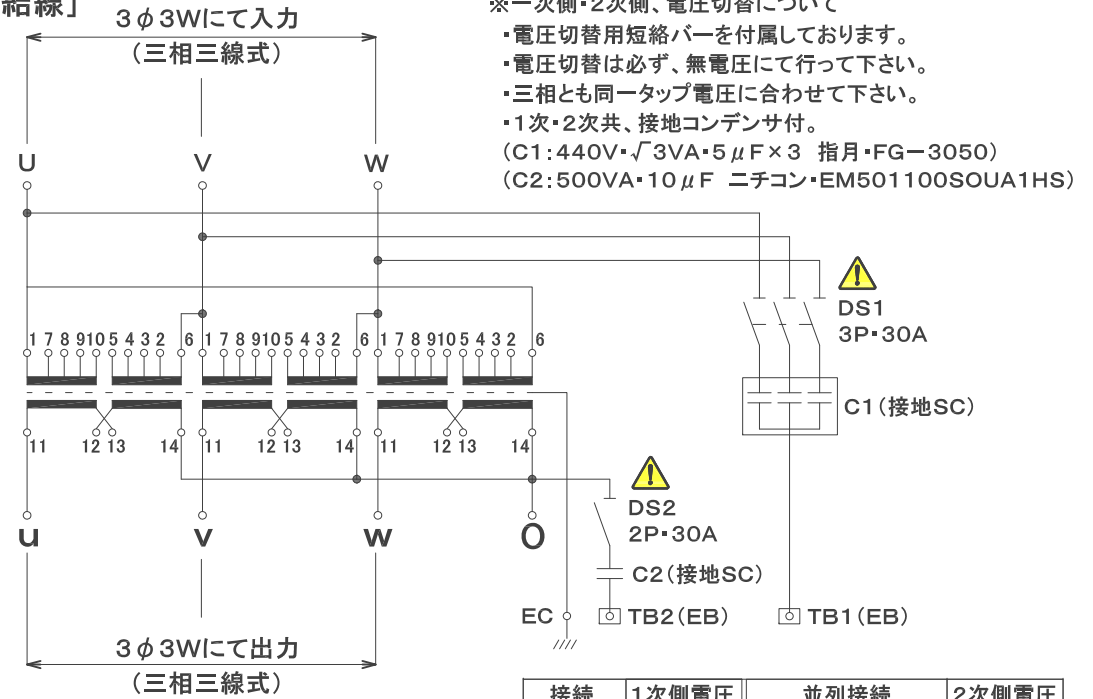
動力用・乾式トランスRTHAシリーズ

[仕様]

収納ケース	屋外防雨形 プレス形成 溶融亜鉛メッキ仕上(HDZ45)
乾式トランス本体	H種絶縁乾式/自冷式変圧器
周波数	50-60Hz共用
相数	3φ 三相(1次側:3φ 3W/2次側:3φ 3W・3φ 4W)出荷時
容量	50・100・150・200・300kVA
1次側入力電圧	3φ 3W(三相三線式)電圧切替タイプ F480V品有り F460-F440-R420-F400V 出荷時420V F230-F220-R210-F200V
2次側出力電圧	3φ 3W(三相三線式)420/210V 電圧切替タップ
結線方式	△-△ (混触防止板付ケース内接地)

- !** =機能接地要領=
 ※負荷側に漏電遮断器(ELCB)を使用される場合は下記の機能接地を行って下さい。
 1. 1次側給電にて使用する場合
 DS1を『OFF』、DS2を『ON』にしてTB2(EB)にB種接地を行って下さい。
 2. 2次側給電にて使用する場合
 DS1を『ON』、DS2を『OFF』にしてTB1(EB)にB種接地を行って下さい。
 3. DSを『ON』・『OFF』する場合は必ず停電状態・無負荷状態にて行って下さい。

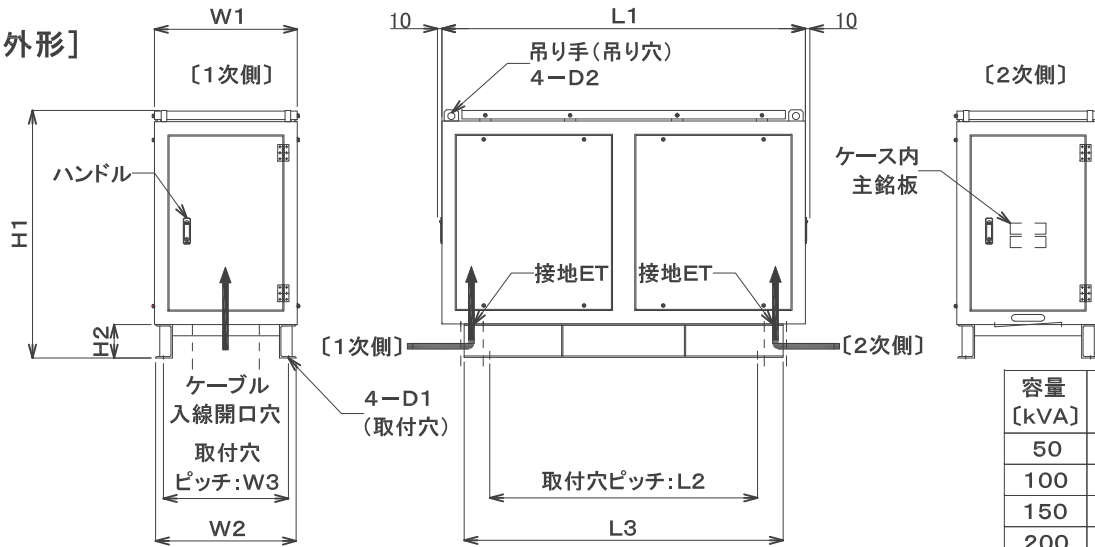
[結線]



- ※一次側・2次側、電圧切替について
 ・電圧切替用短絡バーを付属しております。
 ・電圧切替は必ず、無電圧にて行って下さい。
 ・三相とも同一タップ電圧に合わせて下さい。
 ・1次・2次共、接地コンデンサ付。
 (C1:440V・√3VA・5μF×3 指月・FG-3050)
 (C2:500VA・10μF ニチコン・EM501100SOUA1HS)

接続	1次側電圧	並列接続	2次側電圧
5-10	F460V	1-5, 10-6	F230V
4-9	F440V	1-4, 9-6	F220V
3-8	R420V	1-3, 8-6	R210V
2-7	F440V	1-2, 7-6	F200V
12-13	420V	11-12, 13-14	210V

[外形]



◎1次側電圧がF480V仕様のリース品も
 ございますのでご用命願います。
 THA-□□Sシリーズ・□□内は容量。

=容量別寸法・質量表= [単位:mm]

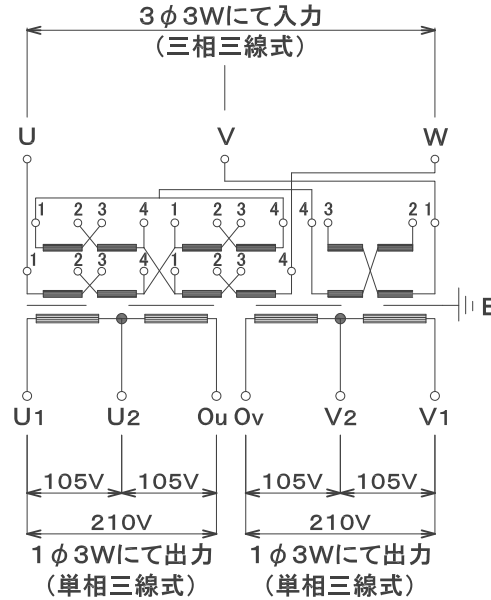
容量 [kVA]	L1	L2	L3	W1	W2	W3	H1	H2	D1	D2	ケーブル入線口	質量 [kg]	端子サイズ 1次・2次側
50	1070	890	300	550	540	490	725	100	15	30	60×180	380	M10
100	1430	1230	500	580	570	500	1000	150	15	30	60×180	710	M12
150	1580	1380	550	620	610	540	1060	150	15	30	80×250	900	M12
200	1630	1430	600	640	630	560	1110	150	15	30	100×300	1100	M12
300	1830	1630	700	720	710	640	1210	150	19	30	140×360	1600	M12

図面作成年月日 □□-□□-□□ (変更発生時は記載)	第3角法	お客様名	
寸法は若干、変わる場合があります。		承認	検図
	単位/mm	設計/製図	担当
	尺度 /	名称 リース用 乾式トランス 外形・結線図 動力用	
		reussite	株式会社 レウシット
		リース用・図番 RTHA-50~300シリーズ	シートNo.

低圧スコット乾式トランスRTH-Tシリーズ

収納ケース	屋外防雨形 プレス形成 溶融亜鉛メッキ仕上(HDZ45)
乾式トランス本体	H種絶縁乾式/自冷式変圧器
周波数	50-60Hz共用
相数	3φ 三相(1次側:3φ3W...2次側:1φ3W)
容量	10・20・30・50・75・100・150・200kVA
1次側入力電圧	3φ3W(三相三線式)電圧切替タイプ 420V/210V 出荷時210Vに設定
2次側出力電圧	1φ3W(単相三線式)210-105V×2回路
結線方式	┌─┴─┐ スコット(混触防止板付ケース内接地)

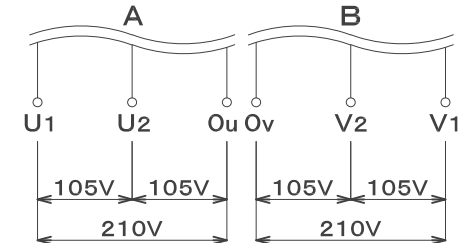
[結線]



接続	1次側電圧
2-3	420V
1-2, 3-4	210V

- ※一次側、電圧切替について
- ・電圧切替用短絡バーを付属しております。
 - ・電圧切替は必ず、無電圧にて行って下さい。
 - ・三相とも同一タップ電圧に合わせて下さい。

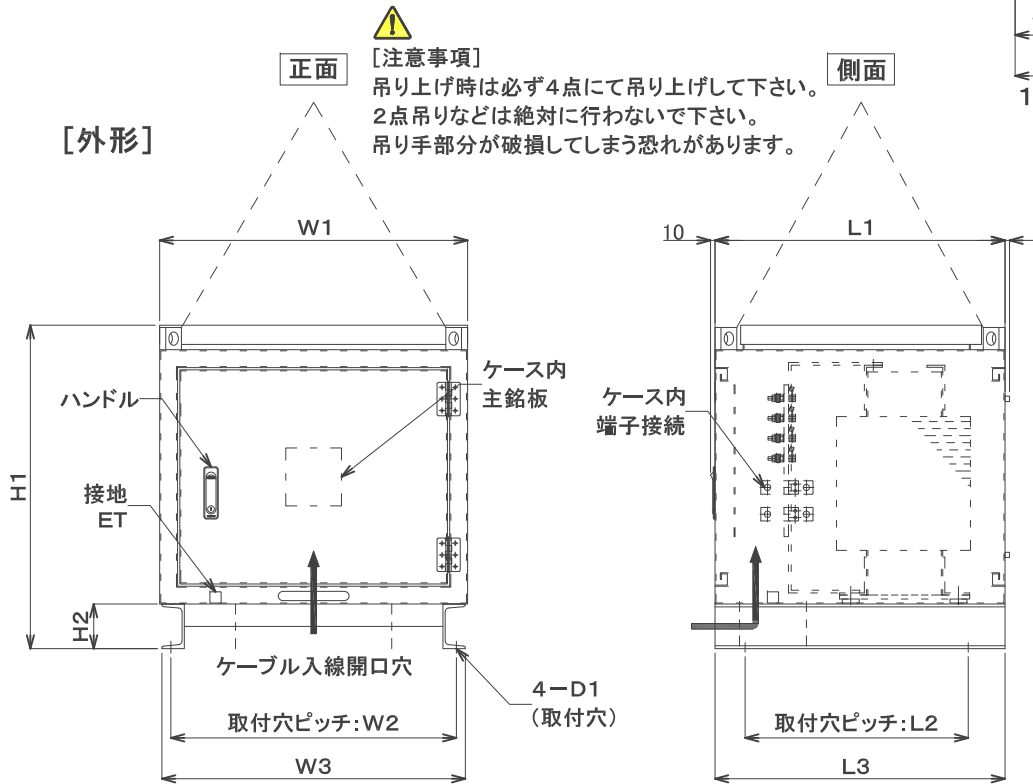
⚠ [注意事項]
スコットトランスの2次側出力は1φ3W:210-105V
2回路出力となります。(参考A/B)
容量は1回路半分までとなります・ご参考としまして30kVA
の場合ですと下記の配線図の容量までとなります。
バランス良くご使用しないと焼損の原因となります。



- ⚠ 良い例⇒ (15kVA・○) (15kVA・○)
悪い例⇒ (10kVA・×) (20kVA・×)

⚠ [注意事項]
負荷側にて漏電遮断器ELCBをご使用する場合はU2もしくはV1より
EB(第二種接地)を配線して頂きますようお願い致します。

[外形]



⚠ [注意事項]
吊り上げ時は必ず4点にて吊り上げて下さい。
2点吊りなどは絶対に行わないで下さい。
吊り手部分が破損してしまう恐れがあります。

=容量別寸法・質量表=

容量 [kVA]	[単位:mm]										ケーブル 入線口	質量 [kg]	端子サイズ 1次・2次側
	L1	L2	L3	W1	W2	W3	H1	H2	D1	D2			
10	500	350	480	470	410	450	580	100	15	30	80×250	165	M10
20	650	450	550	650	540	580	700	100	19	30	50×300	250	M10
30	600	450	590	630	580	620	650	100	15	30	90×250	280	M10
50	650	500	650	690	640	680	725	100	19	30	150×350	440	M12
75	750	650	740	750	680	740	880	150	19	30	(150X150) (150X300)	595	M12
100	850	650	750	930	800	860	1000	150	19	30	100×500	750	M12
150	1000	800	900	1000	870	930	1150	150	19	30	100×500	1050	M12
200	950	700	940	1120	1050	1110	1200	150	19	30	(140X200) (140X200)X2	1350	M12

注意: 75kVA以上は扉が2枚となり、通称: 観音扉タイプにて開け閉めとなります。

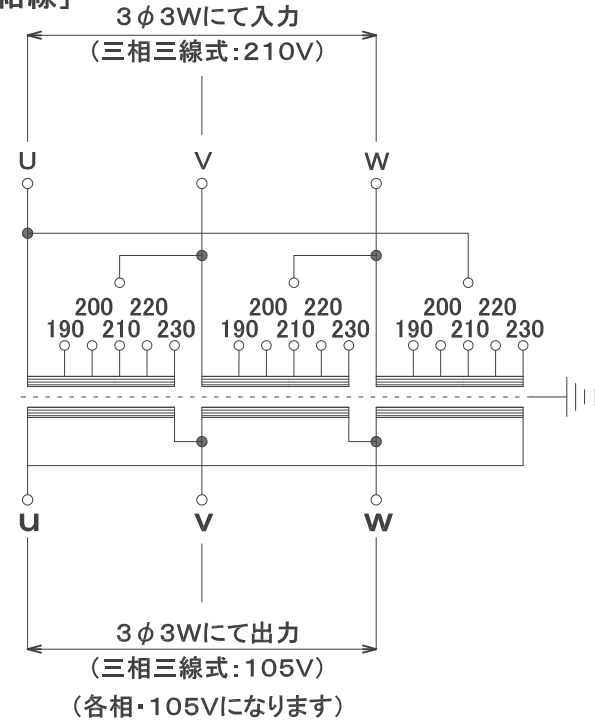
図面作成年月日 □□-□□-□□ (変更発生時は記載)	第3角法	お客様名			
寸法は若干、変わる場合があります。	承認	検図	設計/製図	担当	名称 リース用 乾式スコットトランス 外形・結線図
	単位/mm				リース用・図番 RTHT-10W~200Wシリーズ
	尺度 /	reussite 株式会社 レウシット			シートNo.

動力用・乾式トランスRLTシリーズ

[仕様]

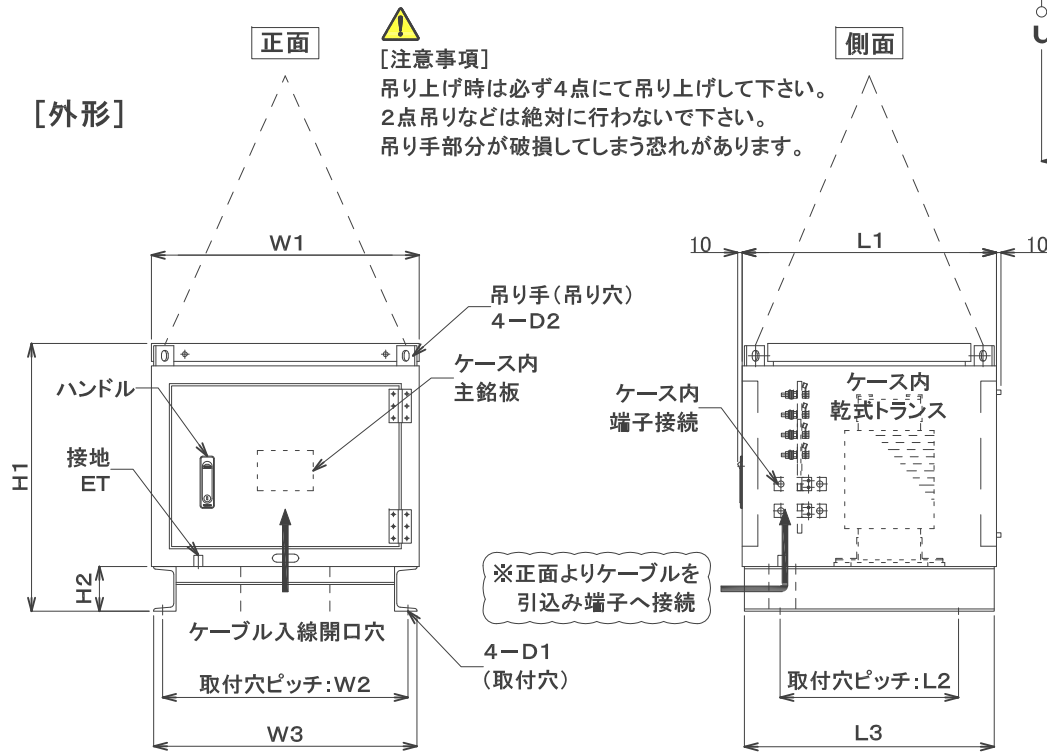
収納ケース	屋外防雨形 プレス形成 溶融亜鉛メッキ仕上(HDZ45)
乾式トランス本体	H種絶縁乾式/自冷式変圧器
周波数	50-60Hz共用
相数	3φ 三相(1次側:3φ 3W/2次側:3φ 3W)
容量	10・50kVA
1次側入力電圧	3φ 3W(三相三線式)電圧切替タイプ F230-F220-R210-F200-F190V 出荷時210V
2次側出力電圧	3φ 3W(三相三線式)105V 固定タップ
結線方式	△-△(混触防止板付ケース内接地)

[結線]



- ※一次側、電圧切替について
- ・電圧切替用短絡バーを付属しております。
 - ・電圧切替は必ず、無電圧にて行って下さい。
 - ・三相とも同一タップ電圧に合わせて下さい。

[外形]



- ⚠ [注意事項]
負荷側にて漏電遮断器ELCBをご使用の場合はU2もしくはV1よりEB(第二種接地)を配線して頂きますようお願い致します。

=容量別寸法・質量表=

[単位:mm]

容量 [kVA]	L1	L2	L3	W1	W2	W3	H1	H2	D1	D2	ケーブル入線口	質量 [kg]	端子サイズ 1次・2次側
10	460	300	450	450	410	440	555	75	15	26	70×200	135	M8
50	610	450	600	600	550	590	655	100	19	30	100×250	315	M10

図面作成年月日 □□-□□-□□ (変更発生時は記載)
寸法は若干、変わる場合があります。

第3角法
お客様名

単位/mm

承認

検図

設計/製図

担当

名称 リース用 乾式トランス
外形・結線図 動力用

尺度 /

reussite **R** 株式会社 レウシット

リース用・図番 RLT-10・50シリーズ

シートNo.