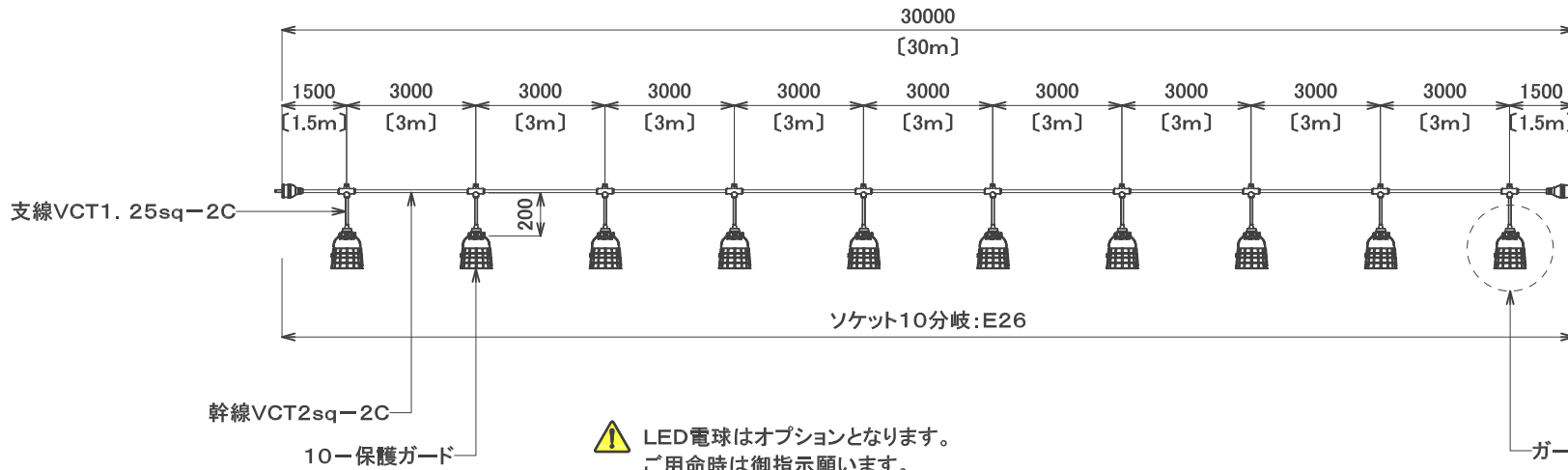


## スズラン灯・分岐ケーブル



LED電球はオプションとなります。  
ご用命時は御指示願います。  
当社にてLED電球をご用意する時は海外製のLED電球を使用する事と致します。

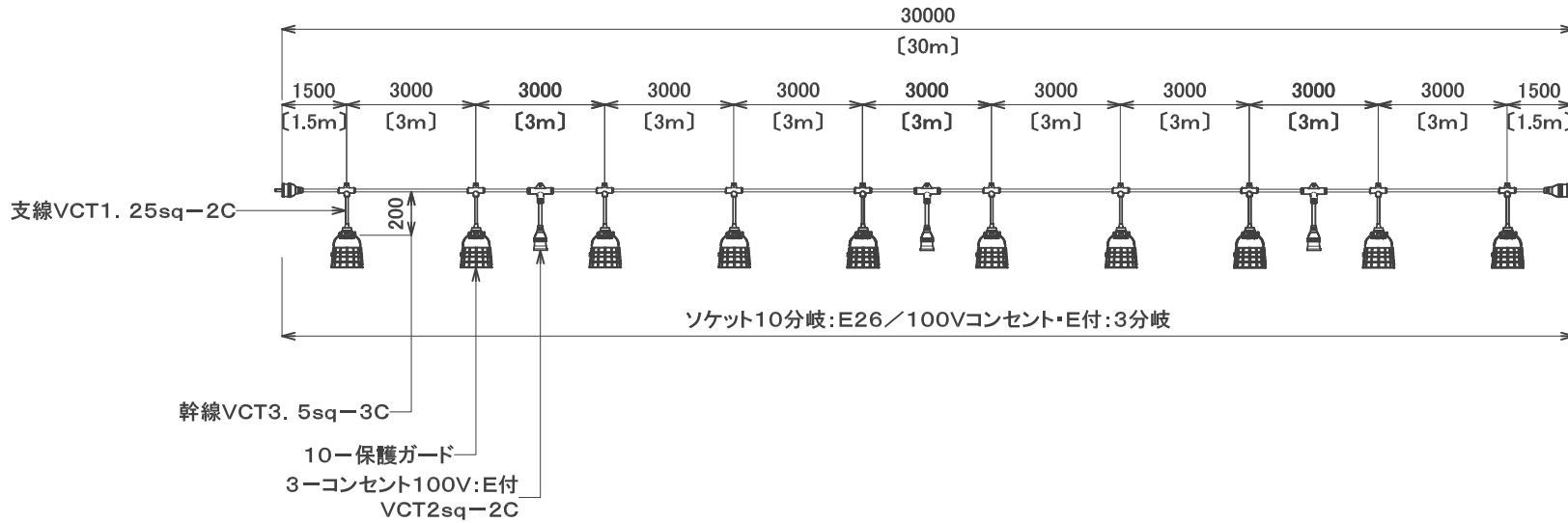
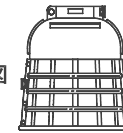
### T1-30-10タイプ

防水プラグ拡大姿図  
100V用



一体成型型 2P  
15A 125V

ガード拡大図



### T3-10-3タイプ

防水プラグ拡大姿図  
100V用



一体成型型 接地2P  
15A 125V

図面作成年月日 □□-□□-□□ (変更発生時は記載)  
寸法は若干、変わる場合があります。



お客様名

単位/mm

承認

検閲

設計/製図

担当

名称

リース用スズラン分岐ケーブル図

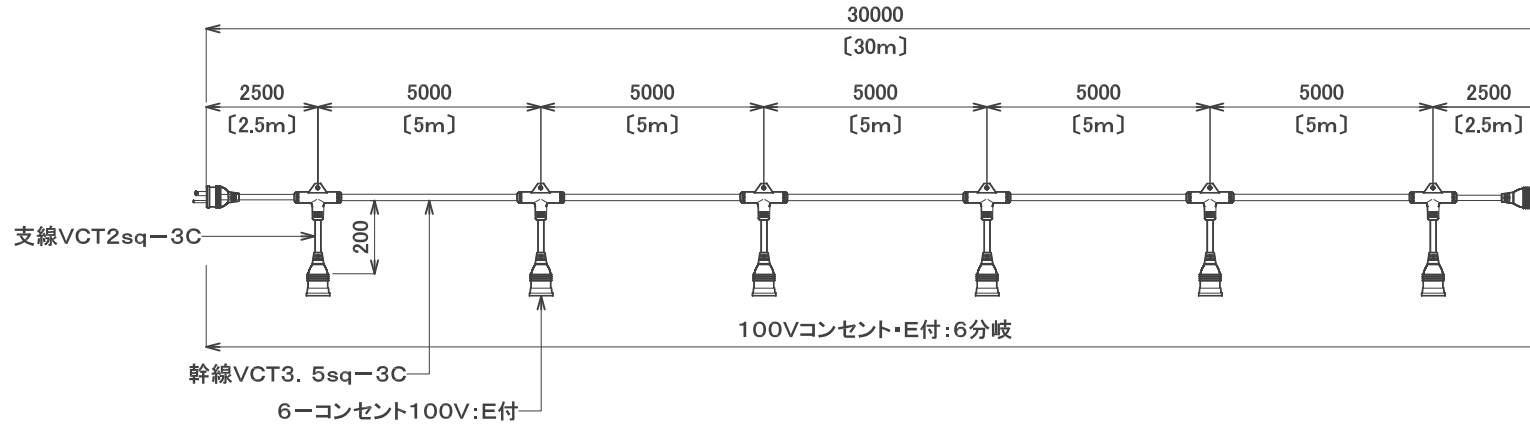
尺度 /

reussite  株式会社 レウシット

リース用・図番 T1-30-10  
T3-10-3

シートNo.

### スズラン灯・分岐ケーブル

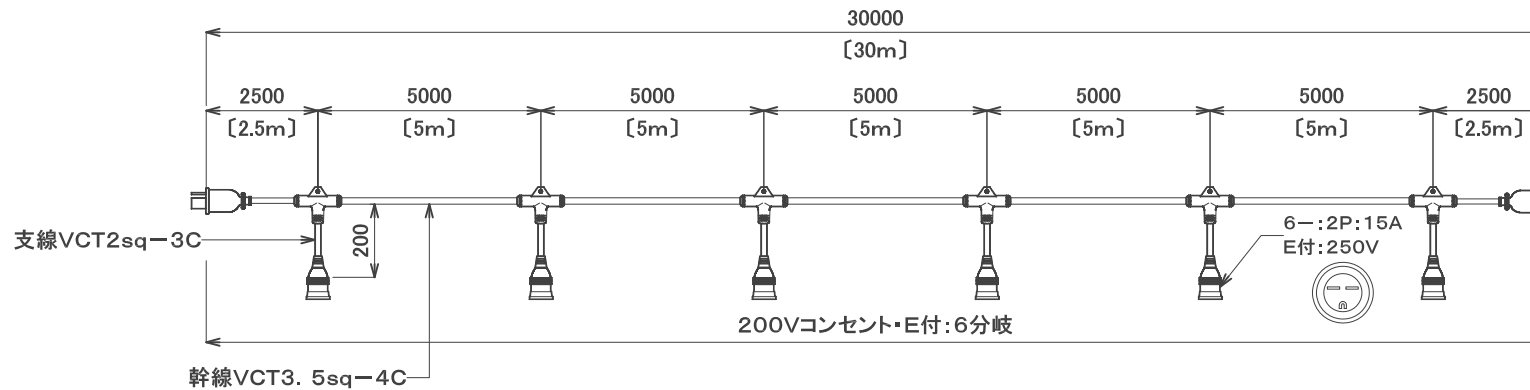


#### MTC353-6タイプ

防水プラグ拡大姿図  
100V用



一体成型型 接地2P  
15A 125V

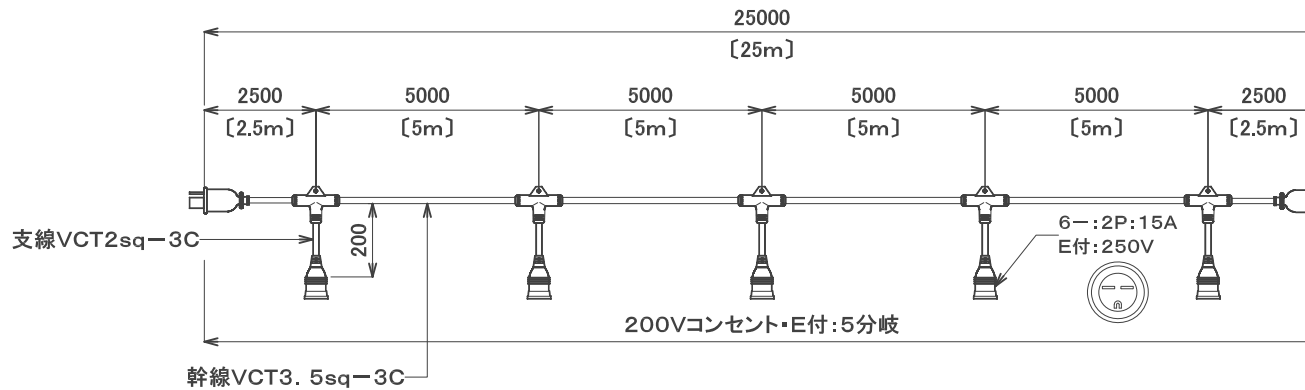


#### MTC354-6タイプ

防水プラグ拡大姿図  
200V用



一体成型型 接地3P  
20A 250V



#### MTC354-5タイプ


防水プラグ拡大姿図  
200V用

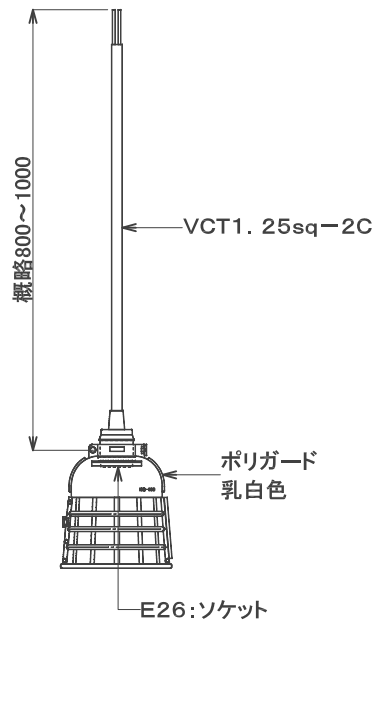


一体成型型 接地3P  
20A 250V

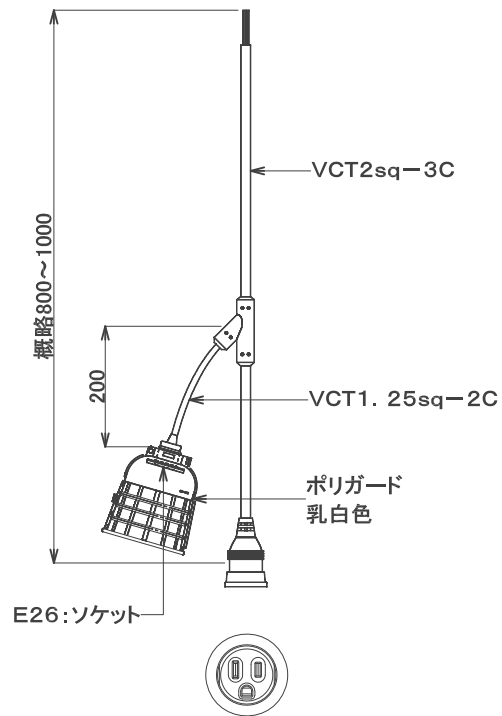
図面作成年月日 □□-□□-□□ (変更発生時は記載)  
寸法は若干、変わる場合があります。

第3角法  
お客様名

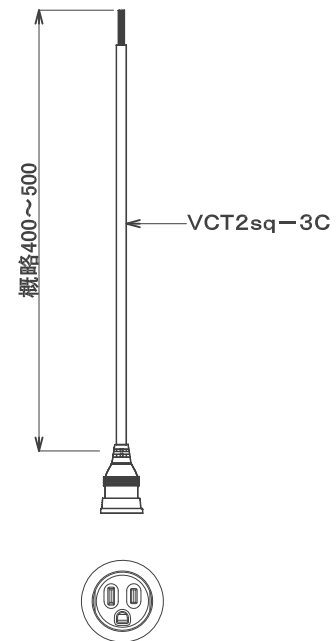
単位/mm	承認	検図	設計/製図	担当	名称 リース用スズラン分岐ケーブル図
尺度 /	reussite  株式会社 レウシット			リース用・図番 MTC353-6 MTC354-6・5	シートNo.



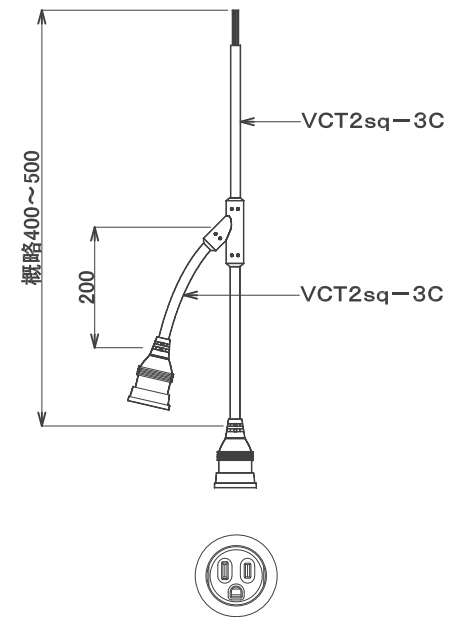
S-1



S-3E



HS-2E



HS-2EW

⚠ LED電球はオプションとなります。  
ご用命時は御指示願います。  
当社にてLED電球をご用意する時は海外製のLED電球を使用する事と致します。

	図面作成年月日 □□-□□-□□ (変更発生時は記載) 寸法は若干、変わる場合があります。	第3角法 	お客様名				
		単位/mm	承認	検図	設計/製図	担当	名称 リース用スズラン分岐ケーブル図
		尺度 /	reussite  株式会社 レウシット			リース用・図番	シートNo.