

防水プラグ拡大姿図
100V用



防水プラグ拡大姿図
200V用



防水プラグ拡大姿図
100V用

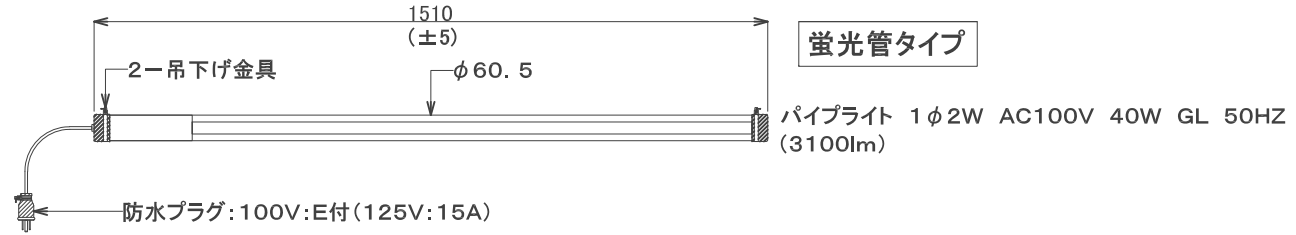


LEDタイプ

防水プラグ拡大姿図
200V用

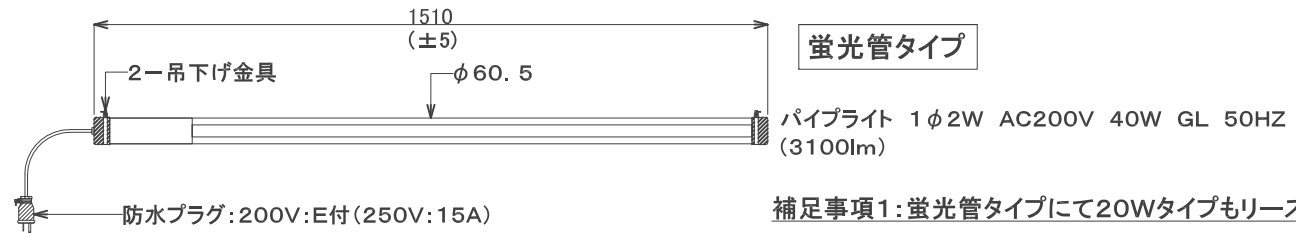


お客様のご要望により防水プラグを100V用
200V用に交換できますのでご用命下さい。



蛍光管タイプ

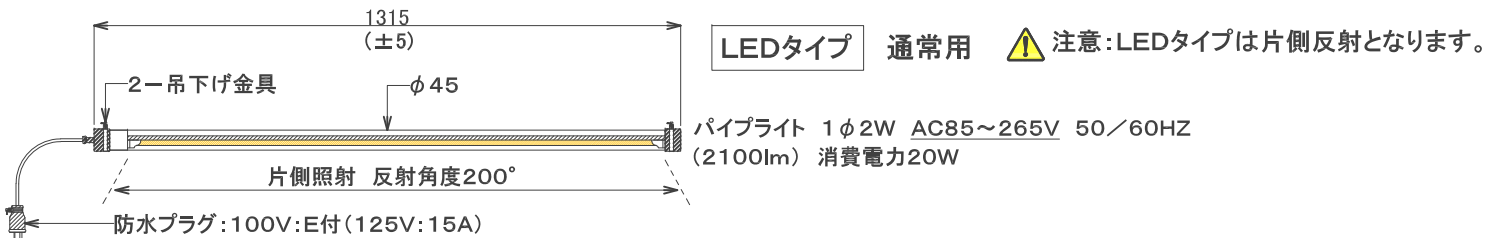
パイプライト 1φ2W AC100V 40W GL 50HZ
(3100lm)



蛍光管タイプ

パイプライト 1φ2W AC200V 40W GL 50HZ
(3100lm)

補足事項1: 蛍光管タイプにて20Wタイプもリリースしております。
補足事項2: 蛍光管タイプにて非常用タイプもリリースしております。



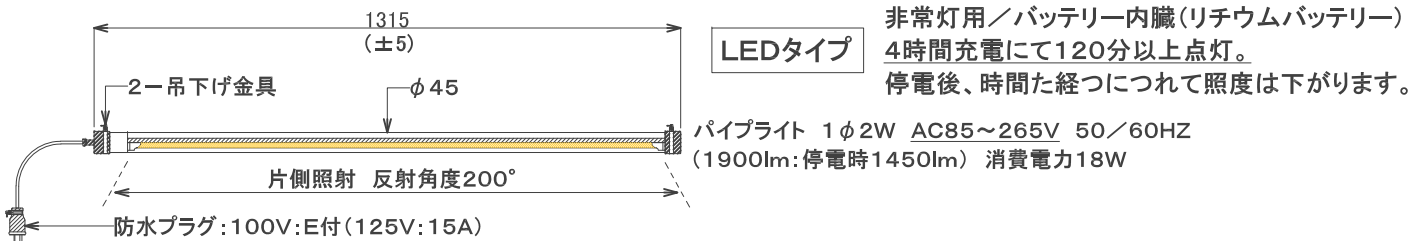
LEDタイプ

通常用



注意: LEDタイプは片側反射となります。

パイプライト 1φ2W AC85~265V 50/60HZ
(2100lm) 消費電力20W



LEDタイプ

非常灯用/バッテリー内臓(リチウムバッテリー)
4時間充電にて120分以上点灯。
停電後、時間を経つにつれて照度は下がります。

パイプライト 1φ2W AC85~265V 50/60HZ
(1900lm: 停電時1450lm) 消費電力18W

図面作成年月日 □□-□□-□□ (変更発生時は記載)
参考図面となりますのでご了承願います。
寸法値が実物と若干異なる場合があります。
保護等級IP44

第3角法
単位/mm
尺度 /

お客様名

承認

検図

設計/製図

担当


名称

リース用パイプライト 姿図

リース用・図番

PL-1

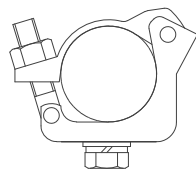
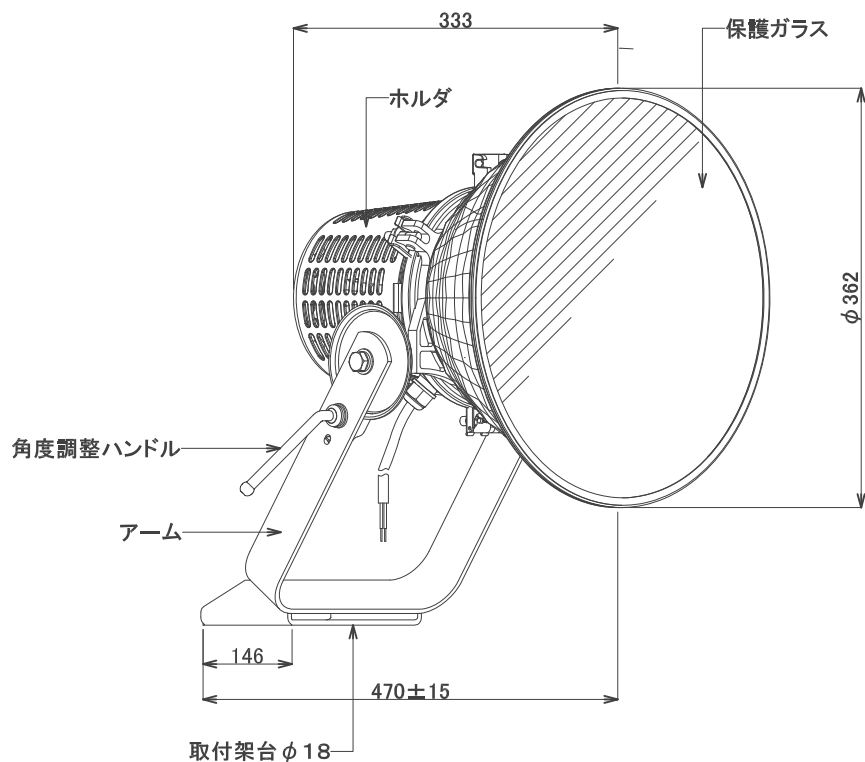
シートNo.

reussite  株式会社 レウシット

『 LED照明・水銀ランプ1000W相当品・消費電力210W・200V(100/200~242V) 』

『 ⚠ 400W・700Wタイプも御座いますのでご用命下さい 』

＝岩崎電気:LEDiOC/レディオック:210W:広角タイプ＝

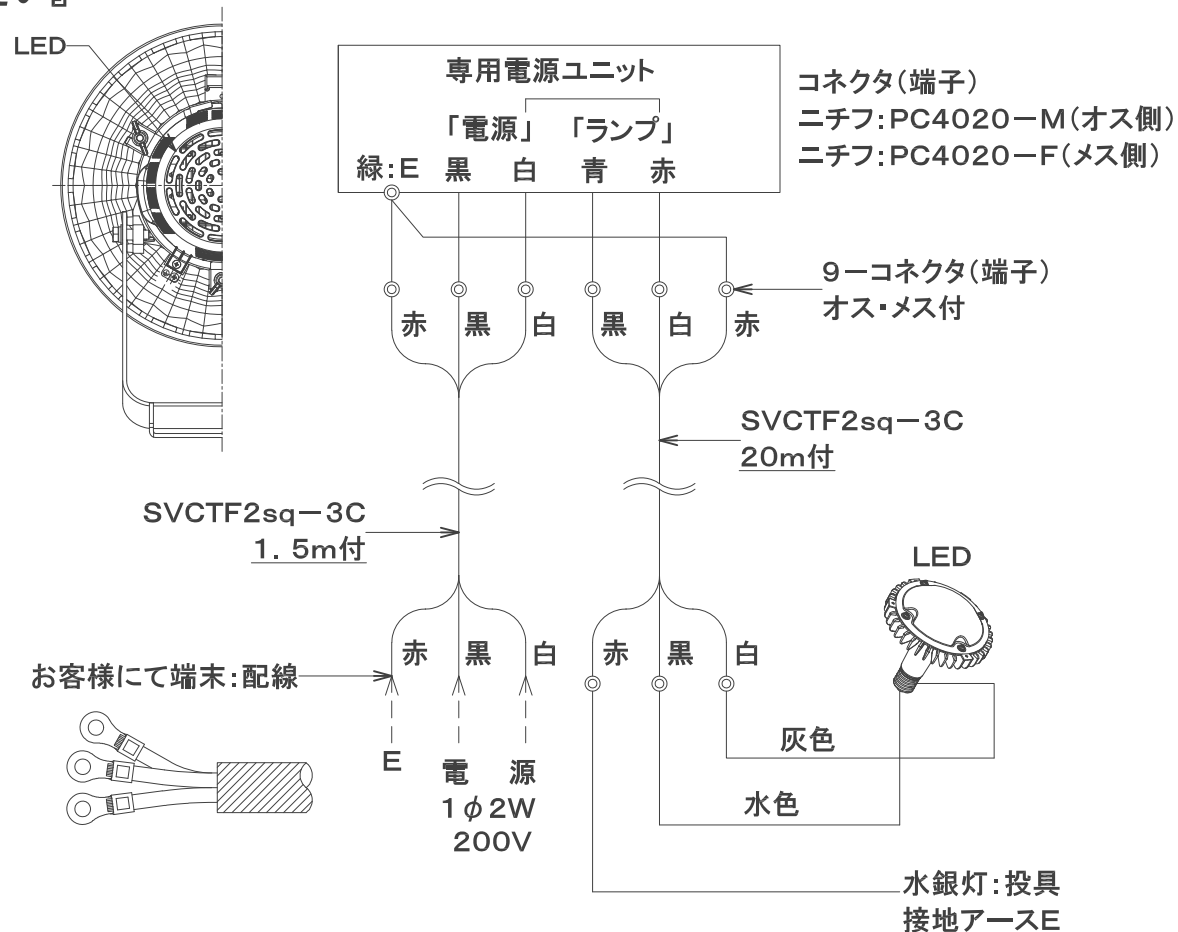


必要に応じ、単管クランプ・コの字クランプを取り付ける事が出来ますのでご用命下さい。

岩崎電気製:H373S 投具 広角配光方 400W

岩崎電気製:E30404M(W)/N ホルダー

岩崎電気製:LE180150HS1/2.4-A1 専用電源ユニット



⚠ =特記事項=

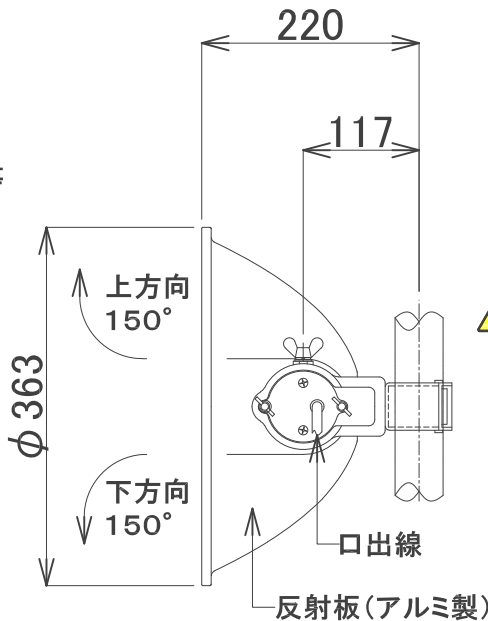
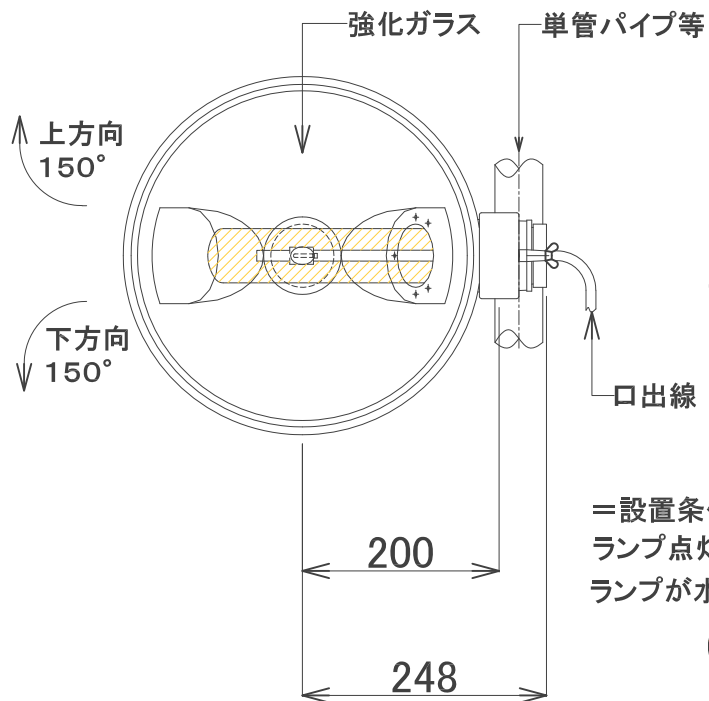
コネクタ配線時は、識別キャップ(Vキャップ)と同じ色をつないで配線して頂くようお願い致します。

<例:青→青へ接続>

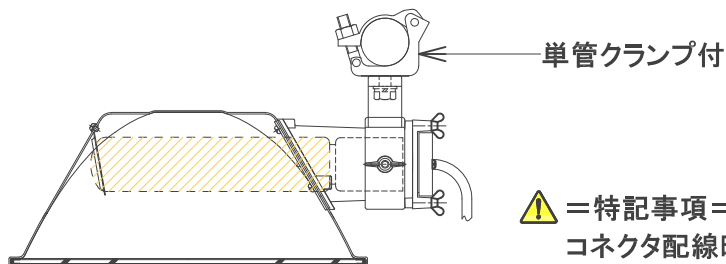
	図面作成年月日 □□-□□-□□ (変更発生時は記載) 参考図面となりますのでご了承願います。 寸法値が実物と若干異なる場合があります。	第3角法 	お客様名				
		単位/mm	承認	検図	設計/製図	担当	名称 リース用LED投光器 外形図:単結図
		尺度 /	reussite	株式会社 レウシット		リース用・図番 LEDiOC-1	シートNo.

『水銀灯HRF:1kwに変わる照明・消費電力360W相当』

山形電気製-エコ・ルミナス360
EcoLuminous360 型式:YE360CS

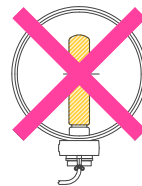


＝設置条件＝
ランプ点灯姿勢:水平±15° 範囲内
ランプが水平になるよう必ず設置



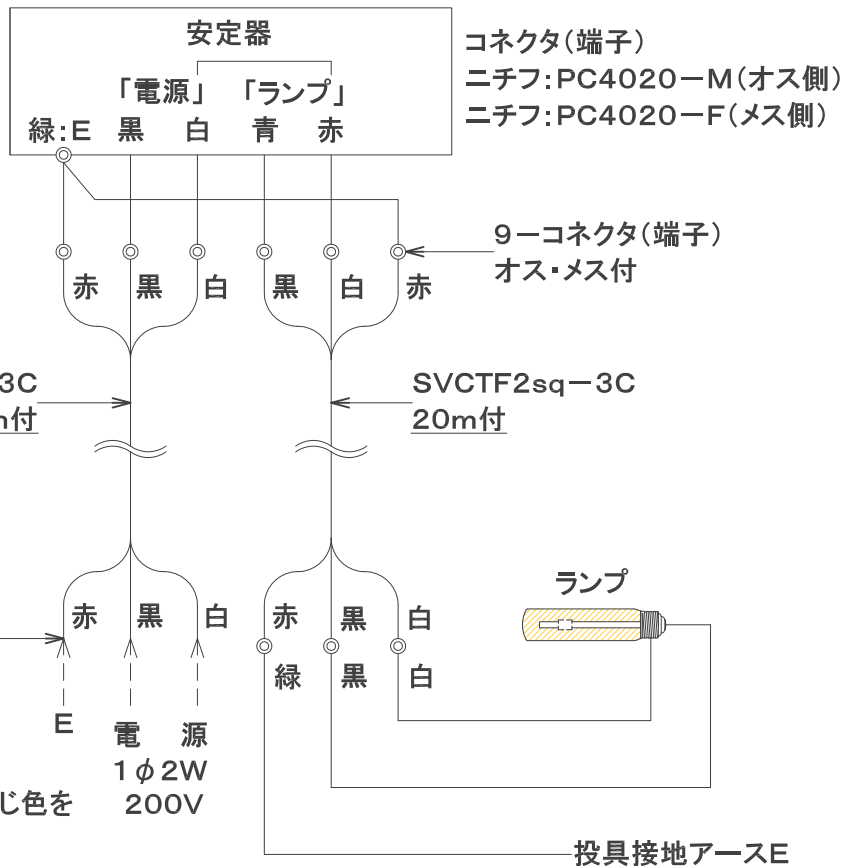
⚠＝特記事項＝
コネクタ配線時は、識別キャップ(Vキャップ)と同じ色をつないで配線して頂くようお願い致します。
<例:青→青へ接続>

適合ランプ:岩崎電気製 MT360CELS-W/BH(E39)
(全光束:水平時/36000lm)
岩崎電気製:H4CC2A(B)352
安定器:一般高力率タイプ 始動時4.0A相当 安定時2.2A相当



御客様への御提案事項
将来、水銀灯投光器HFタイプはメーカーが製造を取りやめる事により当社では代替品としてエコ・ルミナス照明器具を御提案します。省エネ及び重量が軽いのが特徴です。

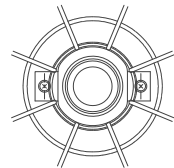
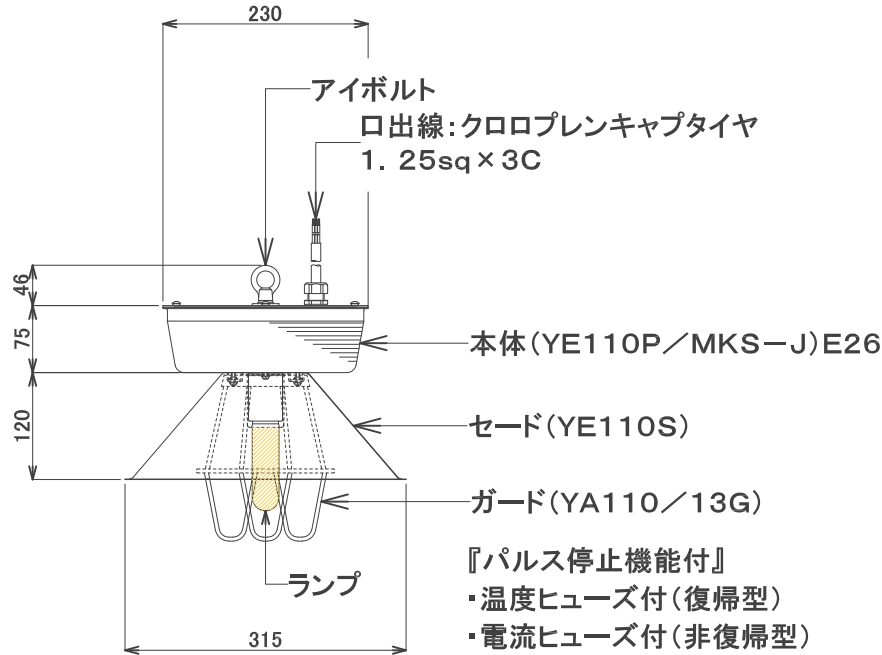
⚠ 縦に取付禁止! HRF1000タイプと比べても同等以上の明るさです。



図面作成年月日 □□-□□-□□ (変更発生時は記載) 参考図面となりますのでご了承願います。 寸法値が実物と若干異なる場合があります。 保護等級IP44	第3角法 	お客様名				
	単位/mm 承認	検図	設計/製図	担当	名称 リース用エコ・ルミナス360 外形図・結線図	
	尺度 /	reussite 株式会社 レウシット			リース用・図番 EL360-1	シートNo.

『 500W相当の明るさ・消費電力110W相当・懸垂灯 』

山形電気製-エコ・ルミナス110
EcoLuminous110

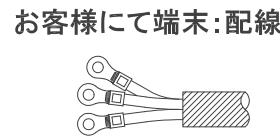
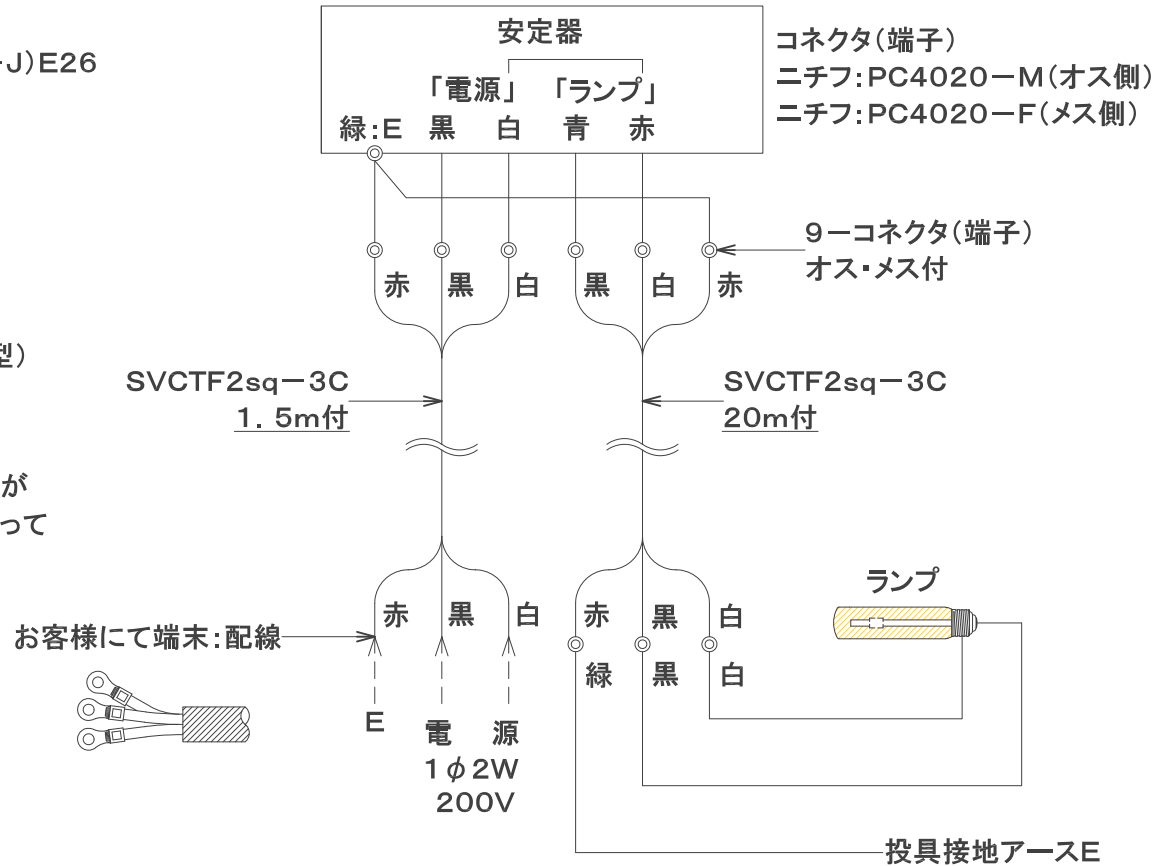


＝注意事項＝
ランプ始動時には高圧パルスが発生しますので必ず電源を切ってからランプを交換して下さい！

塗装色: 本体/セード
ホワイト色 日塗工FN-95
ガード: クロムメッキ加工
概略質量: 3.5kg

適合ランプ: 岩崎電気製 MT110MKS-J/100 (E26)
(全光束: 垂直時/11000lm)
岩崎電気製: H4CC2A (B) 352
安定器: 一般高力率タイプ 始動時4.0A相当 安定時2.2A相当

⚠ 補足事項
必ず接地アースを配線して下さい。
電源は1φ2W: 200V仕様となります。
出荷時は、一体(組上がり製品)にて納入となります。
取り時は、お客様にてチェーン等を用意して頂き
吊り下げるようにして下さい。
落下防止対策はお客様ご負担、施工となります。



図面作成年月日 □□-□□-□□ (変更発生時は記載) 参考図面となりますのでご了承願います。 寸法値が実物と若干異なる場合があります。 保護等級IP44	第3角法 	お客様名				
	単位/mm	承認	検図	設計/製図	担当	名称 リース用エコ・ルミナス110 外形図・結線図
	尺度 /	reussite 株式会社 レウシット				リース用・図番 EL110-1
						シートNo.