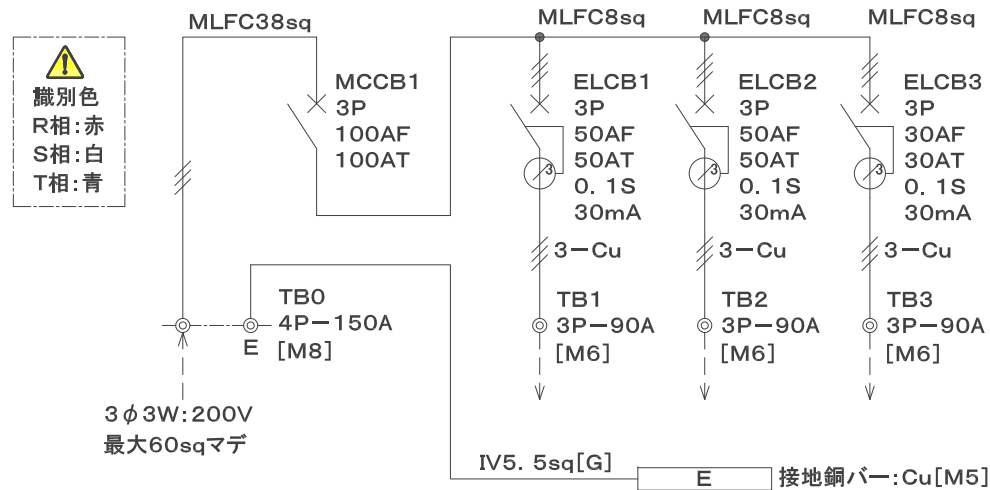


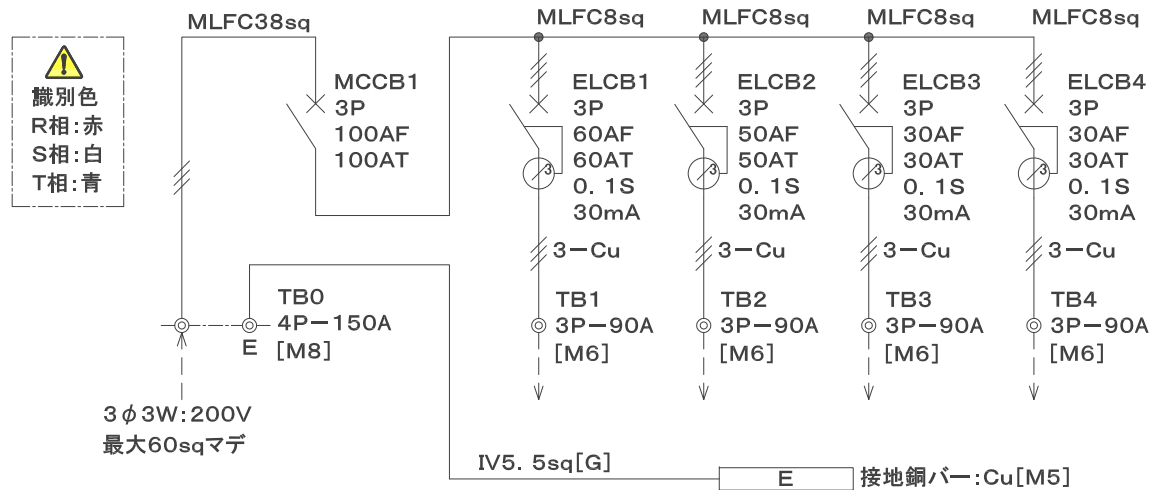
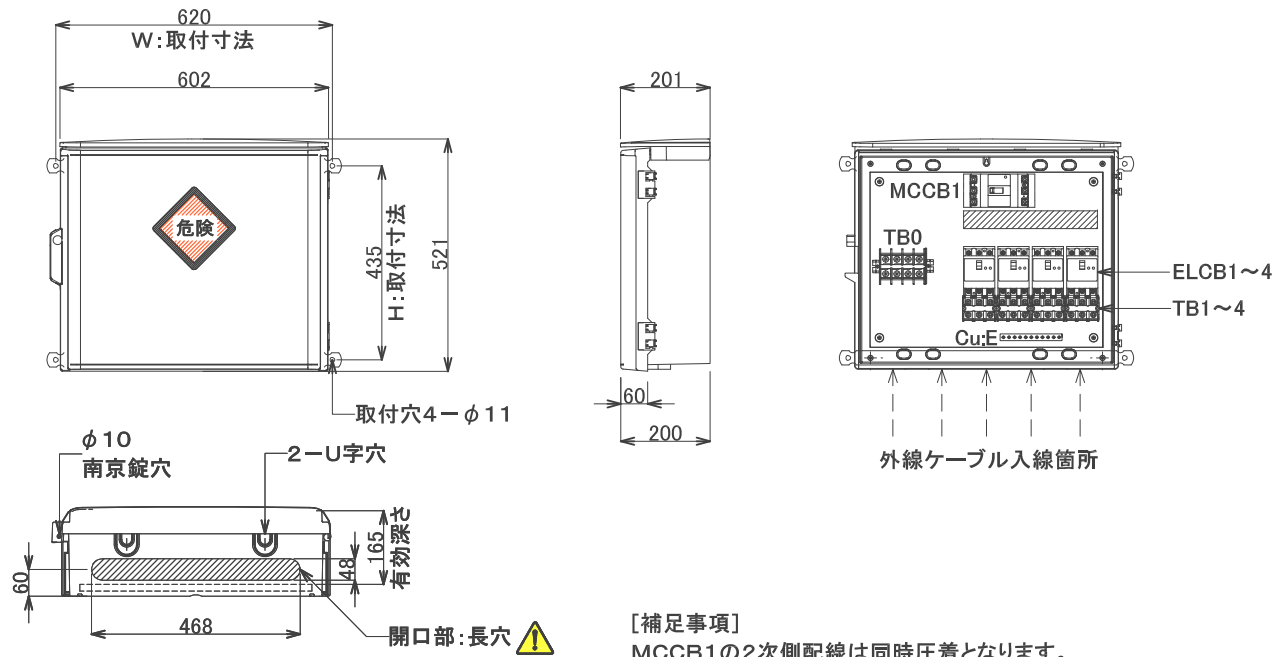
[補足事項]
MCCB1の2次側配線は同時圧着となります。



キャビネット仕様 (BOX仕様) 屋外仕様 プラボックス
製造メーカー: 日東工業(株)製 / 型式: OP20-65A
付属取付金具: 日東工業(株)製 / 型式: PKM-9
ボデー・ドア ABS樹脂製 t1.8~4.5mm
機器取付ベース 木板 t15mm
塗装色 ボデー・ドア ホワイトグレー 5YR8.5/0.5

図面作成年月日 □□-□□-□□ (変更発生時は記載)
リース品在庫数によりキャビネット (BOX) 本体の仕様など
変わる場合がありますのであらかじめご了承下さい。

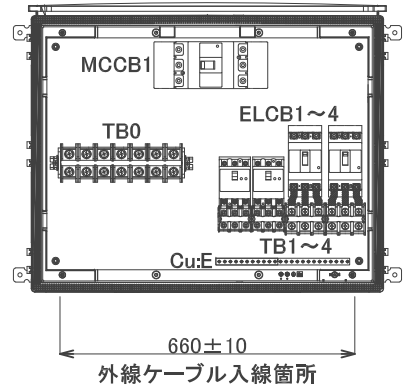
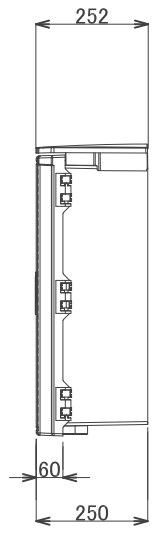
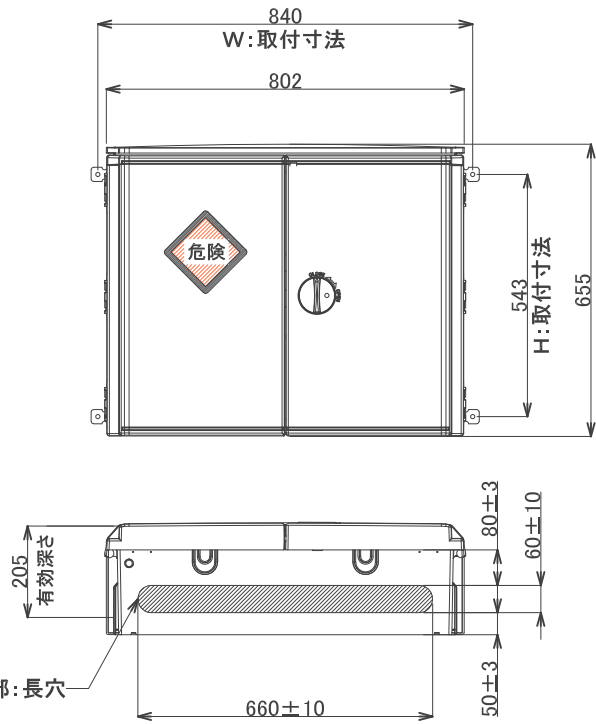
第3角法	お客様名				
	承認	検図	設計/製図	担当	名称
単位/mm					リース用分電盤外形・単結図
尺度 1/30	reussite 株式会社 レウシット			リース用・図番	シートNo.
				BP-1	



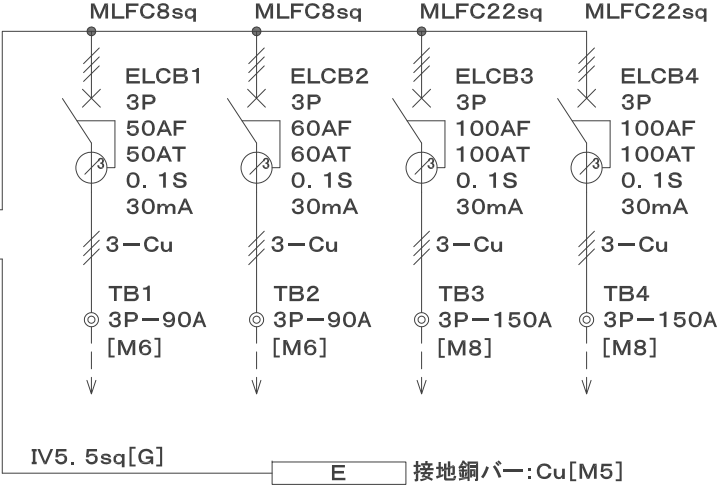
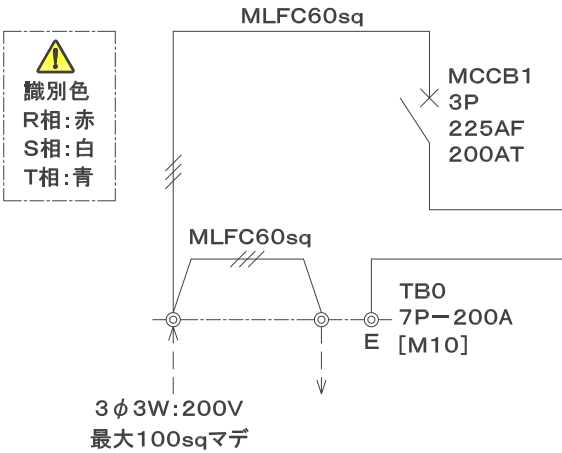
キャビネット仕様(BOX仕様)屋外仕様 プラボックス
製造メーカー:日東工業(株)製/型式:OP20-65A
付属取付金具:日東工業(株)製/型式:PKM-9
ボデー・ドア ABS樹脂製 t1.8~4.5mm
機器取付ベース 木板 t15mm
塗装色 ボデー・ドア ホワイトグレー 5YR8.5/0.5

図面作成年月日 □□-□□-□□ (変更発生時は記載)
リース品在庫数によりキャビネット(BOX)本体の仕様など
変わる場合がありますのであらかじめご了承下さい。

第3角法	お客様名				
単位/mm	承認	検図	設計/製図	担当	名称 リース用分電盤外形・単結図
尺度 1/30	reussite 株式会社 レウシット			リース用・図番 BP-2	シートNo.



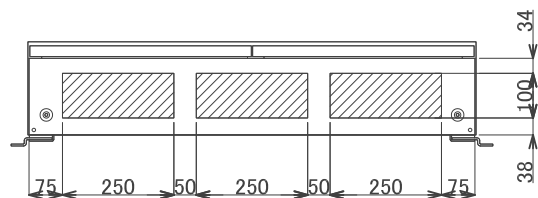
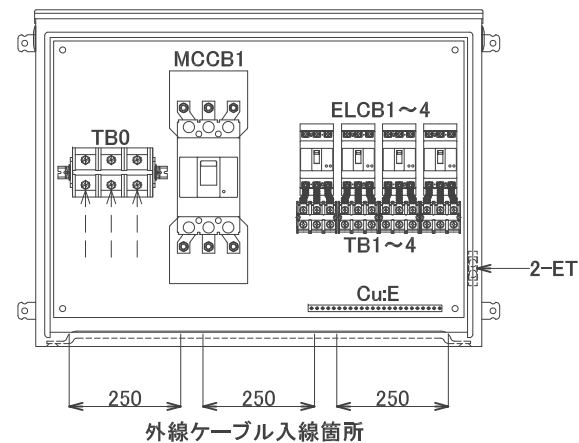
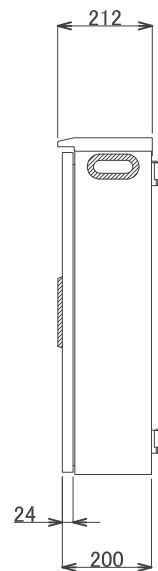
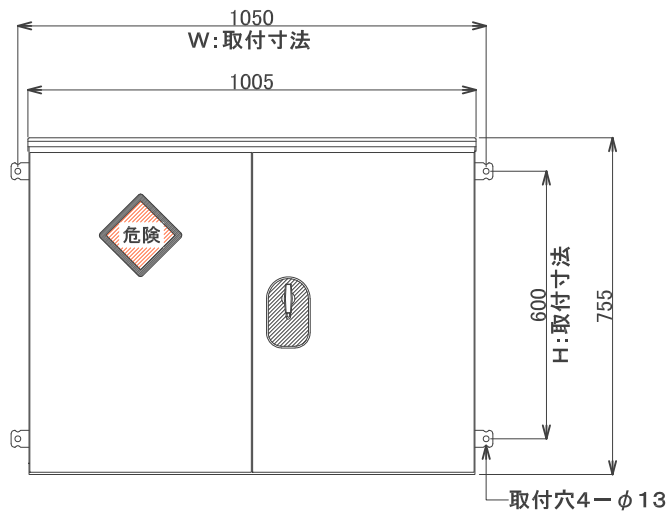
[補足事項]
MCCB1の2次側配線は同時圧着となります。



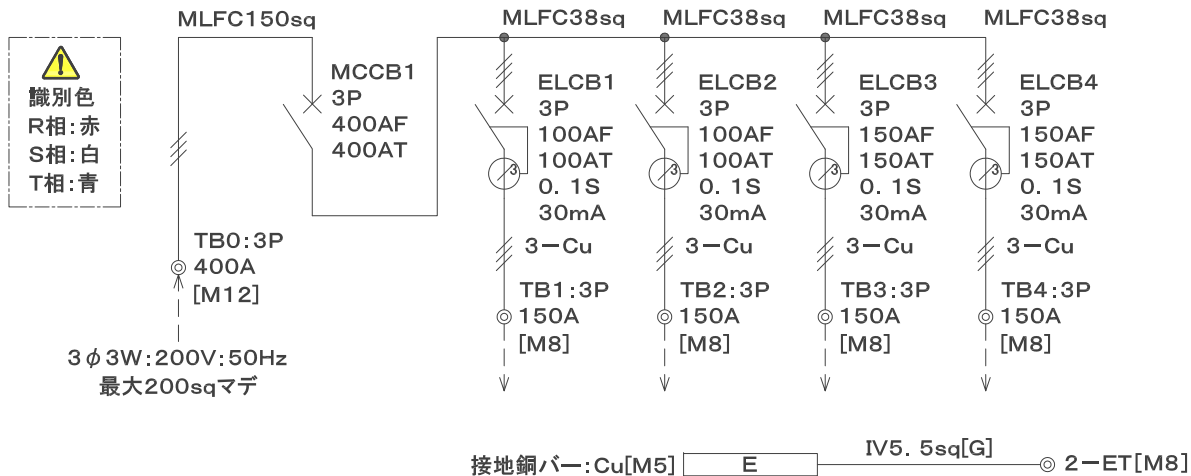
キャビネット仕様(BOX仕様)屋外仕様 プラボックス IP44
製造メーカー:日東工業(株)製/型式:OP25-86BA
付属取付金具:日東工業(株)製/型式:PKM-11
ボデー・ドア ABS樹脂製 t4.5mm
機器取付ベース 木板 t15mm
塗装色 ボデー・ドア ライトベージュ 5Y7/1

図面作成年月日 □□-□□-□□ (変更発生時は記載)
リース品在庫数によりキャビネット(BOX)本体の仕様など
変わる場合がありますのであらかじめご了承下さい。

第3角法	お客様名				
単位/mm	承認	検図	設計/製図	担当	名称 リース用分電盤外形・単結図
尺度 1/30	reussite R 株式会社 レウシット			リース用・図番 BP-3	シートNo.



[補足事項]
MCCB1の2次側配線は同時圧着となります。

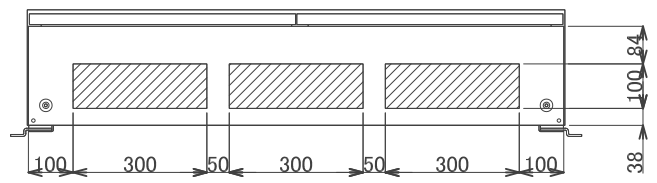
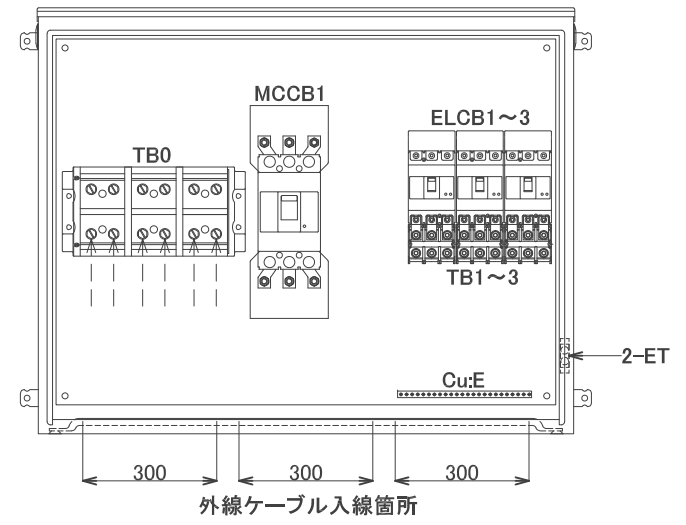
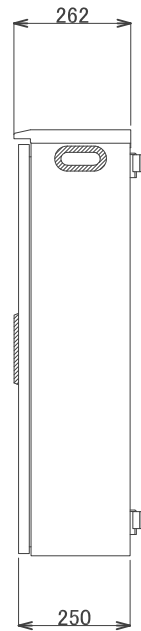
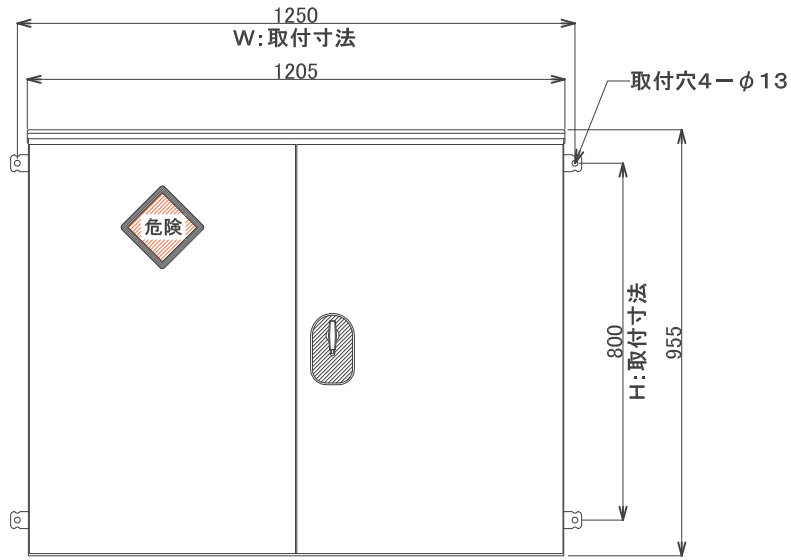


⚠
識別色
R相: 赤
S相: 白
T相: 青

キャビネット仕様(BOX仕様)屋外仕様 鋼板製
製造メーカー: 日東工業(株)製 / 型式: K20-107
ハンドル: C-70
ボデー・ドア 鋼板製 t1.6mm
機器取付ベース 木板 t15mm
塗装色 ボデー・ドア オレンジ色 マンセル: 5YR6 / 14

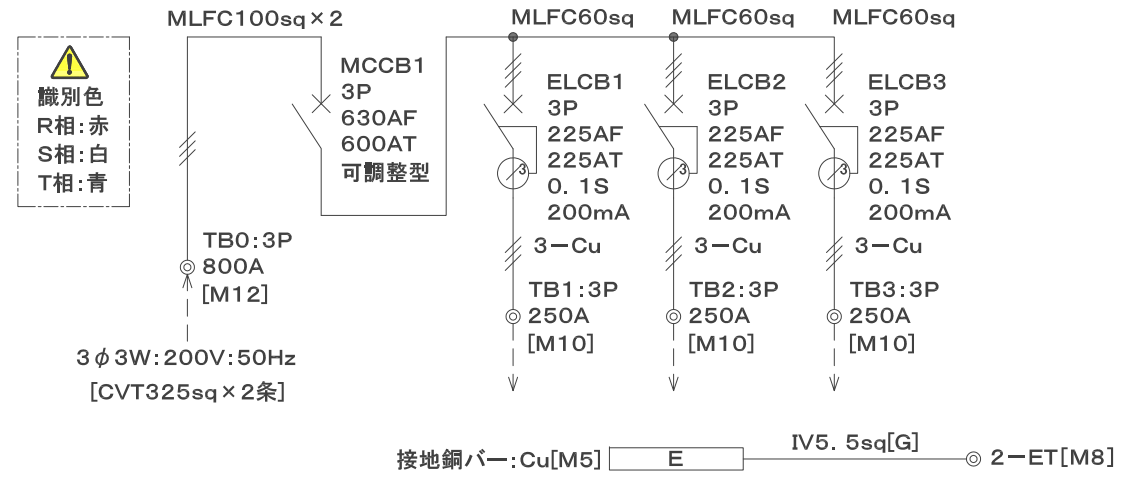
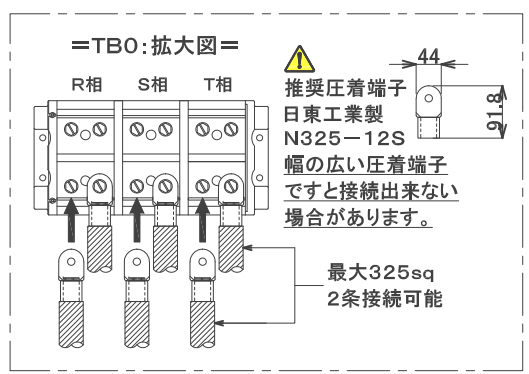
図面作成年月日 □□-□□-□□ (変更発生時は記載)
リース品在庫数によりキャビネット(BOX)本体の仕様など
変わる場合がありますのであらかじめご了承下さい。

第3角法	お客様名				
単位/mm	承認	検図	設計/製図	担当	名称 リース用分電盤外形・単結図
尺度 1/30	reussite R 株式会社 レウシット			リース用・図番 BP-4	シートNo.



【特注サンプル図面】

特注にてお客様のご要望に合わせた分電盤も作製致しますのでご連絡お願い申し上げます。
 仮設ボックス(キャビネット)サイズは最大概略寸法W:1400 H:1000 D250までとなります。
 400V仕様も対応出来ますのでご用命時はご指示願います。



キャビネット仕様 (BOX仕様) 屋外仕様 鋼板製
製造メーカー: 日東工業(株)製 / 型式: K25-129
ハンドル: 専用ハンドル(鍵穴付)
ボデー・ドア 鋼板製 t1.6mm
機器取付ベース 木板 t15mm
塗装色 ボデー・ドア オレンジ色 マンセル: 5YR6/14

図面作成年月日 □□-□□-□□ (変更発生時は記載)

第3角法	お客様名				
単位/mm	承認	検図	設計/製図	担当	名称
尺度 1/30	reussite 株式会社 レウシット				リース用分電盤外形・単結図
					リース用・図番 特注品サンプル図
					シートNo.