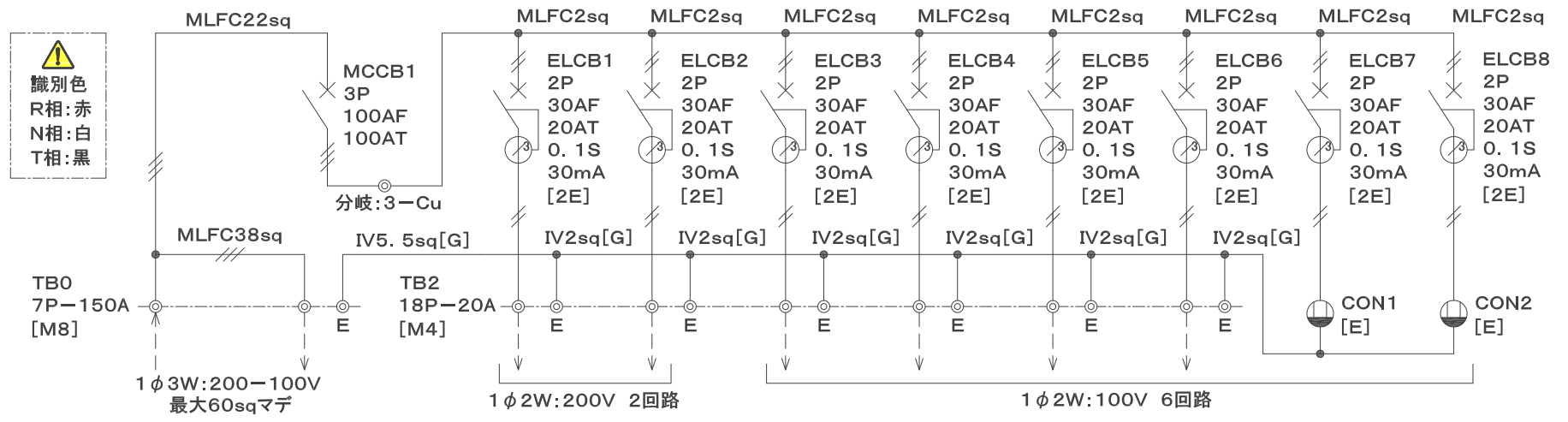


[補足事項]
 1φ2W:100V回路はバランス配線とします・赤/白:黒/白
 1φ2W:200V回路は赤/黒配線とします。
 MCCB1に欠相保護を取付する場合はご指示願います。

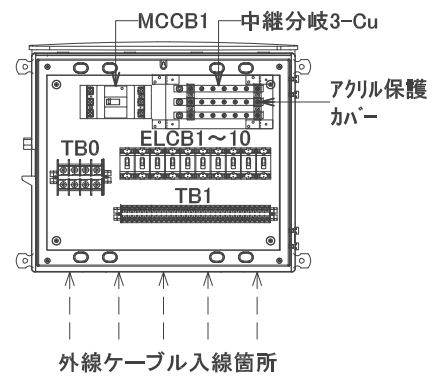
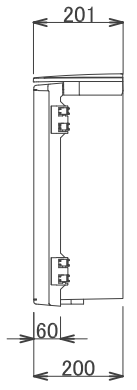
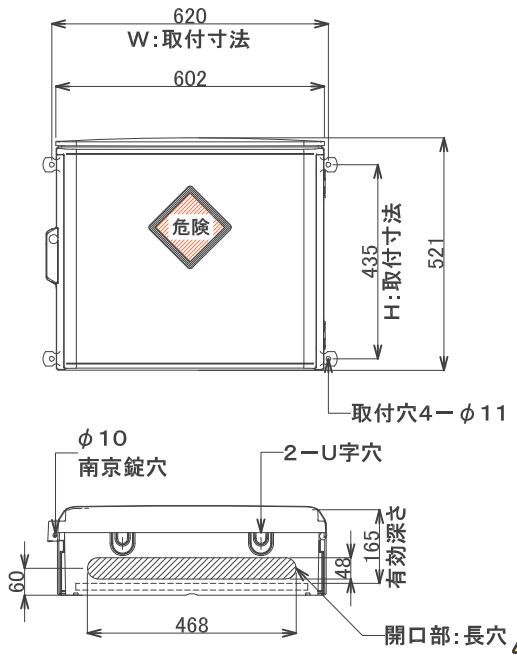


⚠ 注意: 盤内送り分岐用幹線38sqとなりますので使用する際はご参考として150Aまでとします。

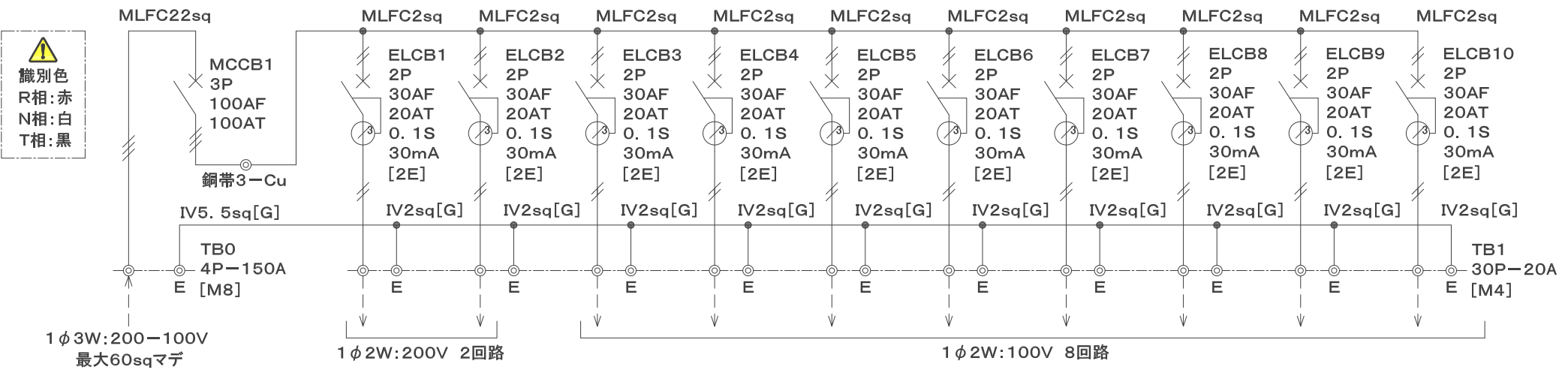
| |
|---------------------------------|
| キャビネット仕様 (BOX仕様) 屋外仕様 プラボックス |
| 製造メーカー: 日東工業(株)製 / 型式: OP20-65A |
| 付属取付金具: 日東工業(株)製 / 型式: PKM-9 |
| ボデー・ドア ABS樹脂製 t1.8~4.5mm |
| 機器取付ベース 木板 t15mm |
| 塗装色 ボデー・ドア ホワイトグレー 5YR8.5/0.5 |

図面作成年月日 □□-□□-□□ (変更発生時は記載)
 リース品在庫数によりキャビネット (BOX) 本体の仕様など
 変わる場合がありますのであらかじめご了承下さい。

| | | | | | |
|---------|----------------------|----|-------|-----------------|---------------------|
| 第3角法 | お客様名 | | | | |
| 単位/mm | 承認 | 検図 | 設計/製図 | 担当 | 名称 リース用分電盤外形・単結図 |
| 尺度 1/30 | reussite 株式会社 レウシット | | | リース用・図番 BL-1 | シートNo. |



[補足事項]
 1φ2W:100V回路はバランス配線とします・赤/白:黒/白
 1φ2W:200V回路は赤/黒配線とします。
 MCCB1に欠相保護を取付する場合はご指示願います。

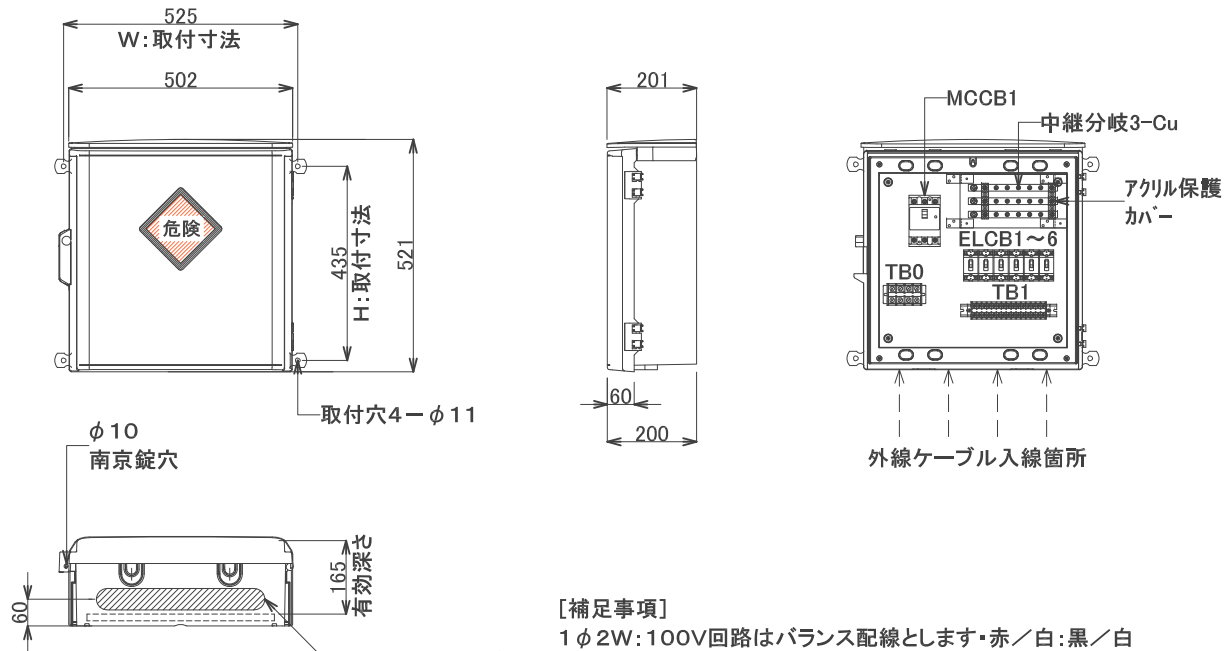


⚠
 識別色
 R相:赤
 N相:白
 T相:黒

| |
|---------------------------------|
| キャビネット仕様 (BOX仕様) 屋外仕様 プラボックス |
| 製造メーカー: 日東工業(株)製 / 型式: OP20-65A |
| 付属取付金具: 日東工業(株)製 / 型式: PKM-9 |
| ボデー・ドア ABS樹脂製 t1.8~4.5mm |
| 機器取付ベース 木板 t15mm |
| 塗装色 ボデー・ドア ホワイトグレー 5YR8.5/0.5 |

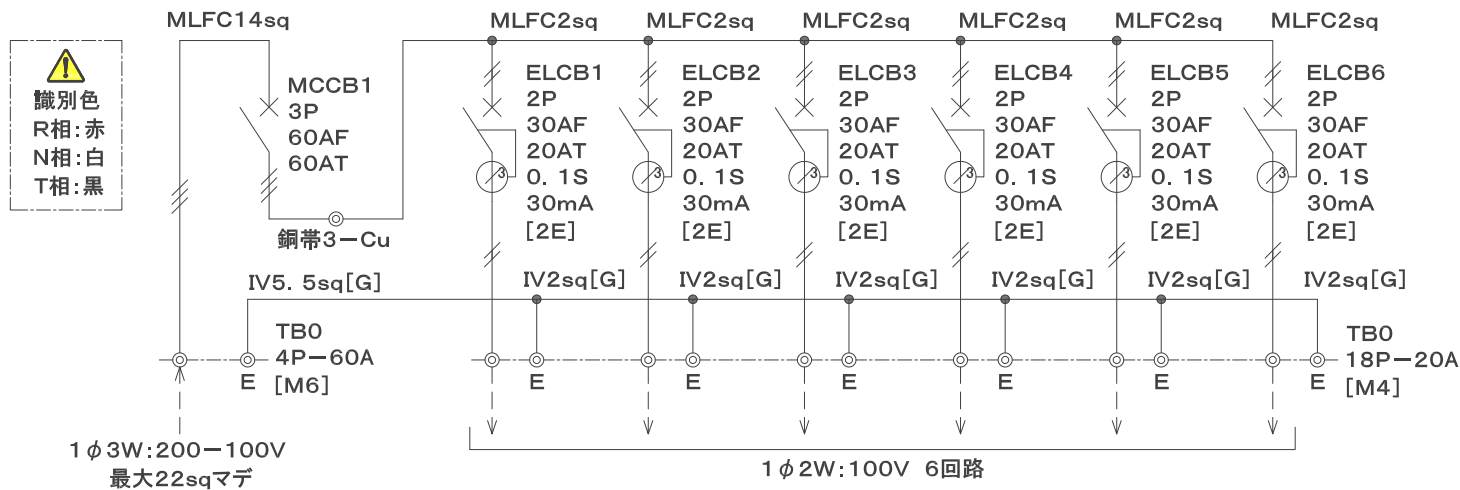
図面作成年月日 □□-□□-□□ (変更発生時は記載)
 リース品在庫数によりキャビネット (BOX) 本体の仕様など
 変わる場合がありますのであらかじめご了承下さい。

| | | | | | |
|---------|----------------------|----|-------|----|-----------------|
| 第3角法 | お客様名 | | | | |
| | 承認 | 検図 | 設計/製図 | 担当 | 名称 |
| 単位/mm | | | | | リース用分電盤外形・単結図 |
| 尺度 1/30 | reussite 株式会社 レウシット | | | | リース用・図番 BL-2 |
| | | | | | シートNo. |



[補足事項]


1φ2W:100V回路はバランス配線とします・赤/白:黒/白
 1φ2W:200V回路は赤/黒配線とします。
 MCCB1に欠相保護を取付する場合はご指示願います。

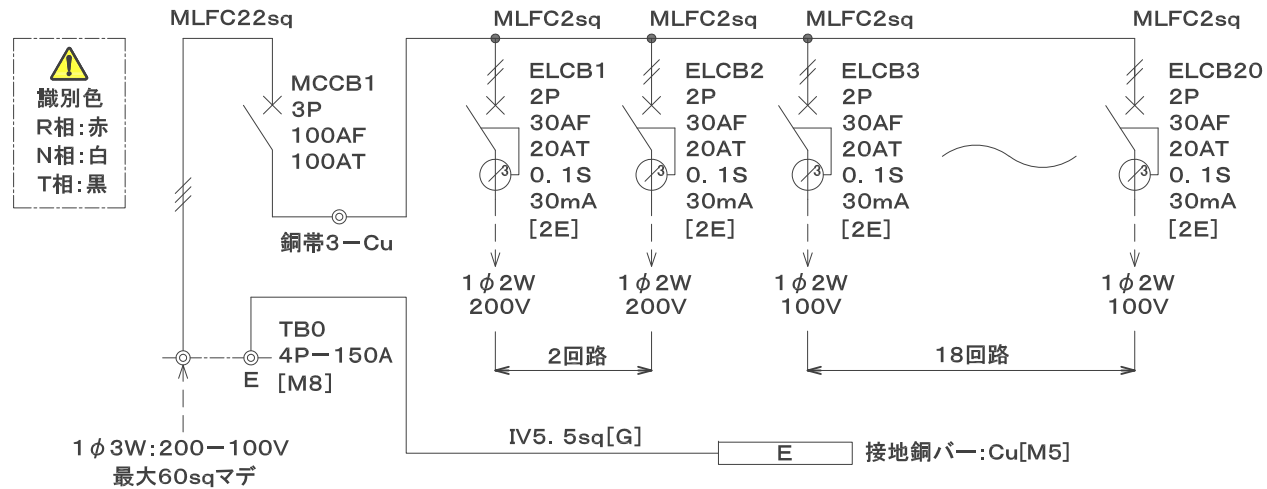
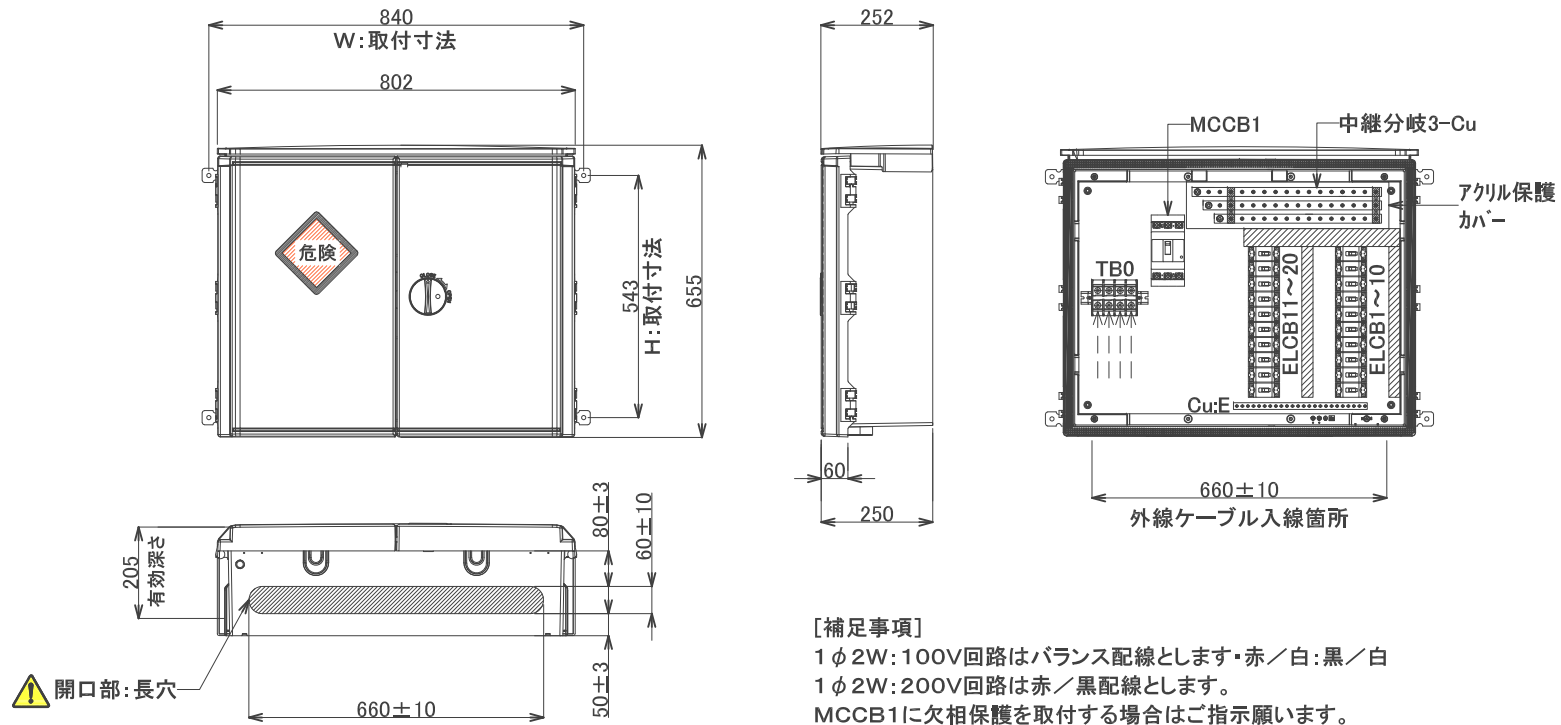


⚠
 識別色
 R相:赤
 N相:白
 T相:黒

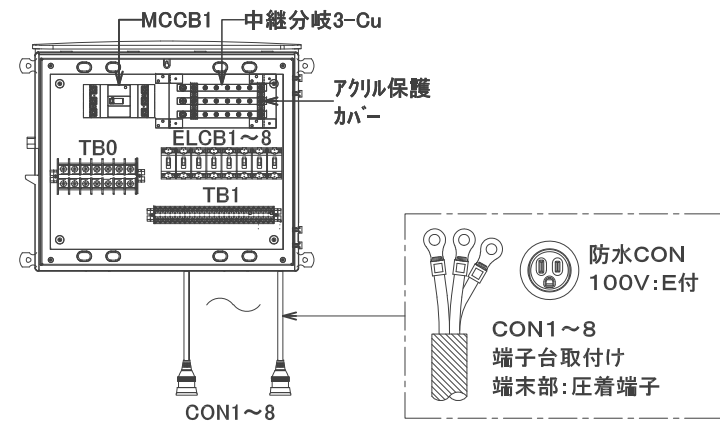
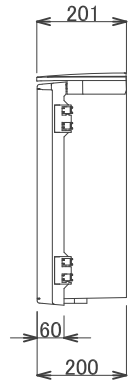
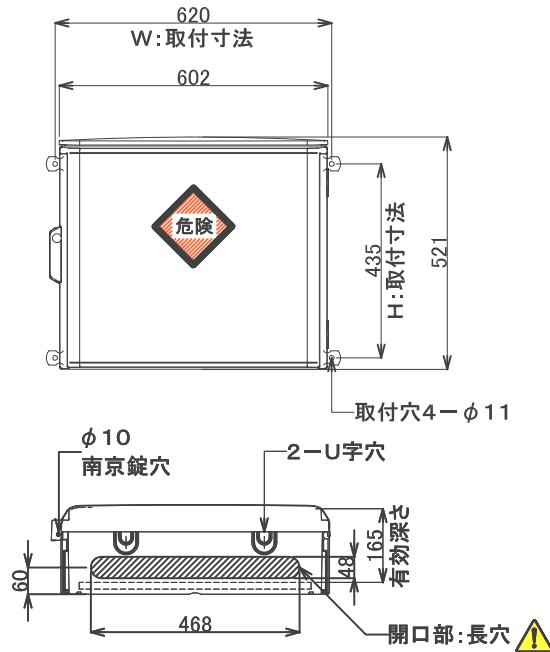
| |
|-------------------------------|
| キャビネット仕様(BOX仕様)屋外仕様 プラボックス |
| 製造メーカー:日東工業(株)製/型式:OP20-55A |
| 付属取付金具:日東工業(株)製/型式:PKM-6A |
| ボデー・ドア ABS樹脂製 t1.8~4.5mm |
| 機器取付ベース 木板 t15mm |
| 塗装色 ボデー・ドア ホワイトグレー 5YR8.5/0.5 |

図面作成年月日 □□-□□-□□ (変更発生時は記載)
 リース品在庫数によりキャビネット(BOX)本体の仕様など
 変わる場合がありますのであらかじめご了承下さい。

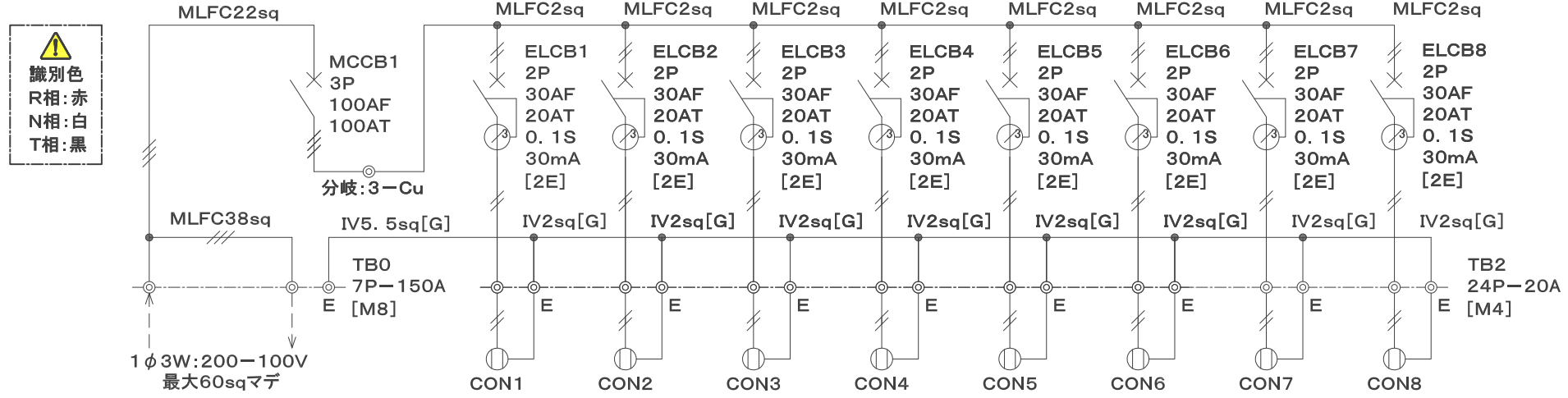
| | | | | | |
|---------|---|----|-------|-----------------|---------------------|
| 第3角法 | お客様名 | | | | |
| 単位/mm | 承認 | 検図 | 設計/製図 | 担当 | 名称 リース用分電盤外形・単結図 |
| 尺度 1/30 | reussite  株式会社 レウシット | | | リース用・図番 BL-3 | シートNo. |



| | | | | | | | |
|---------------------------------|------------------------------|---------|------------------------------|----|-------|---------|--------|
| キャビネット仕様(BOX仕様)屋外仕様 プラボックス IP44 | 図面作成年月日 □□-□□-□□ (変更発生時は記載) | 第3角法 | お客様名 | | | | |
| 製造メーカー:日東工業(株)製/型式:OP25-86BA | リース品在庫数によりキャビネット(BOX)本体の仕様など | 単位/mm | 承認 | 検図 | 設計/製図 | 担当 | 名称 |
| 付属取付金具:日東工業(株)製/型式:PKM-11 | 変わる場合がありますのであらかじめご了承下さい。 | 尺度 1/30 | reussite R 株式会社 レウシット | | | リース用・図番 | シートNo. |
| ボデー・ドア ABS樹脂製 t4.5mm | | | | | | BL-4 | |
| 機器取付ベース 木板 t15mm | | | | | | | |
| 塗装色 ボデー・ドア ライトベージュ 5Y7/1 | | | | | | | |



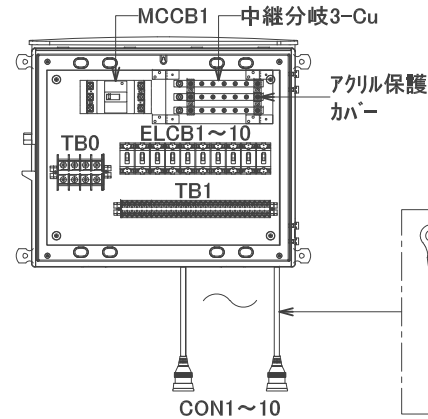
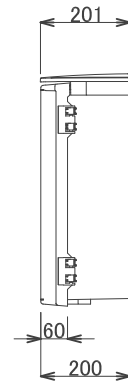
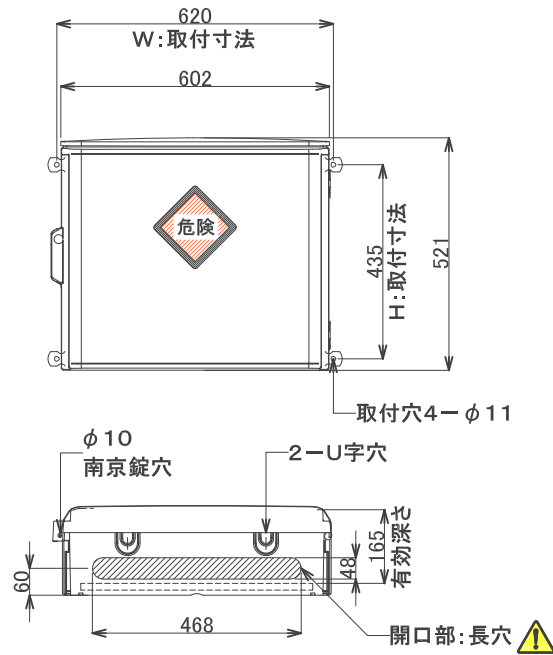
【補足事項】
 1φ2W:100V回路はバランス配線とします・赤/白:黒/白
 1φ2W:200V回路は赤/黒配線とします。
 MCCB1に欠相保護を取付する場合はご指示願います。
 吊下げコンセントの数量は変更出来ませんのでご指示願います。



⚠ 識別色
 R相:赤
 N相:白
 T相:黒

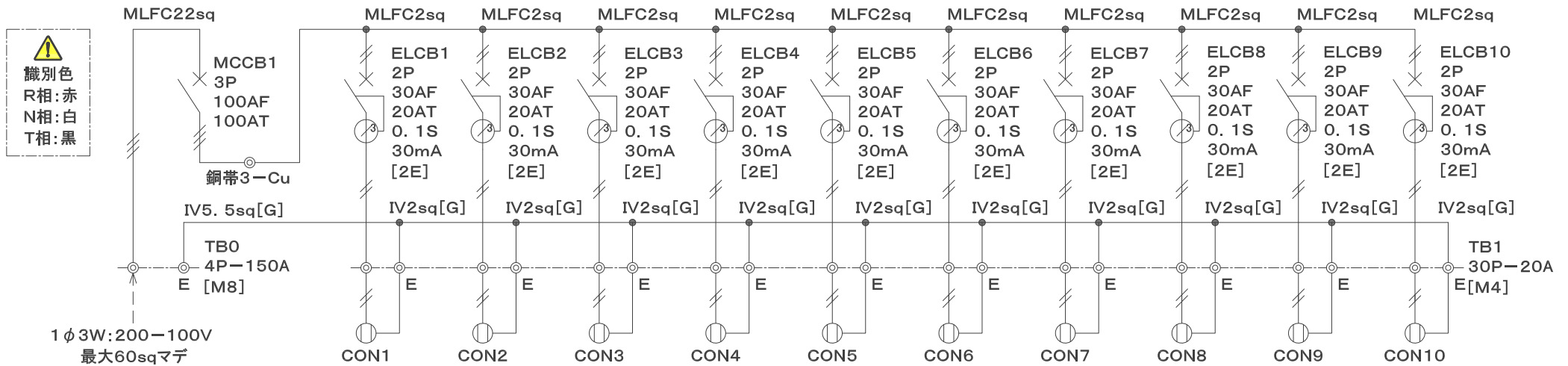
⚠ 注意: 盤内送り分岐用幹線38sqとなりますので使用する際はご参考として150Aまでとします。

| | | | | | |
|--|---|----------|-------|----------------------|---------------------|
| キャビネット仕様 (BOX仕様) 屋外仕様 プラボックス 製造メーカー: 日東工業(株)製 / 型式: OP20-65A 付属取付金具: 日東工業(株)製 / 型式: PKM-9 ボデー・ドア ABS樹脂製 t1.8~4.5mm 機器取付ベース 木板 t15mm 塗装色 ボデー・ドア ホワイトグレー 5YR8.5/0.5 | 図面作成年月日 □□-□□-□□ (変更発生時は記載) リース品在庫数によりキャビネット (BOX) 本体の仕様など 変わる場合がありますのであらかじめご了承下さい。 | 第3角法 | お客様名 | | |
| 単位/mm | 承認 | 検図 | 設計/製図 | 担当 | 名称 リース用分電盤外形・単結図 |
| 尺度 1/30 | reussite 株式会社 レウシット | | | リース用・図番 BL-1 (C8) | シートNo. |



【補足事項】

1φ2W:100V回路はバランス配線とします・赤/白:黒/白
 1φ2W:200V回路は赤/黒配線とします。
 MCCB1に欠相保護を取付する場合はご指示願います。
 吊下げコンセントの数量は変更出来ませんのでご指示願います。

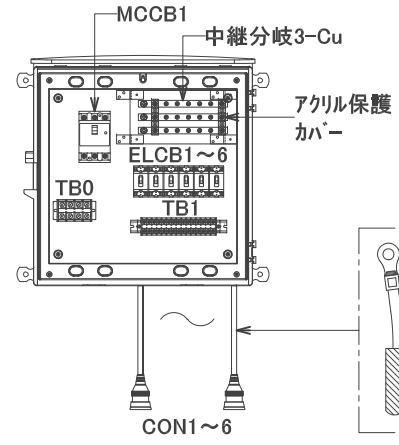
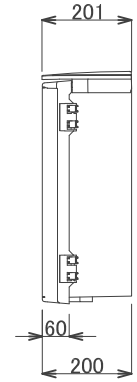
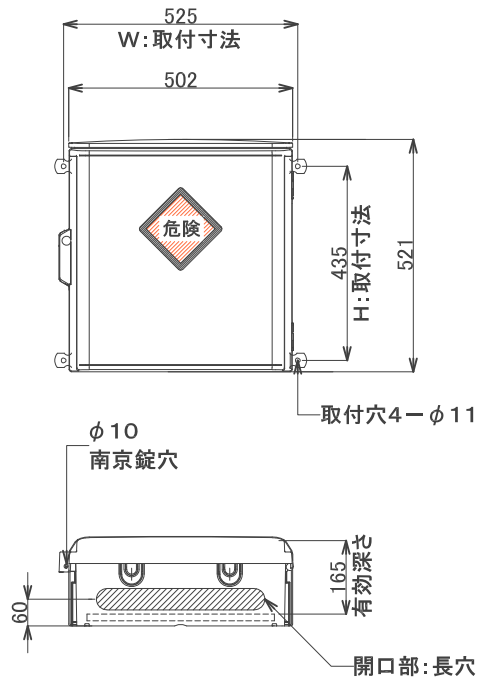


識別色
 R相:赤
 N相:白
 T相:黒

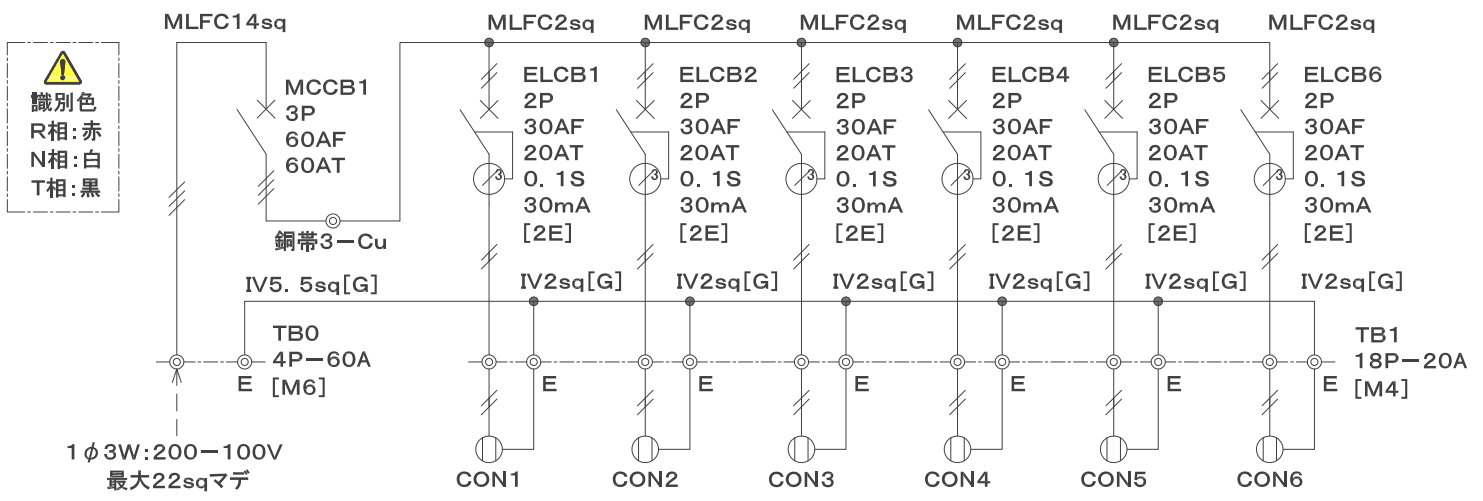
| |
|---------------------------------|
| キャビネット仕様 (BOX仕様) 屋外仕様 プラボックス |
| 製造メーカー: 日東工業(株)製 / 型式: OP20-65A |
| 付属取付金具: 日東工業(株)製 / 型式: PKM-9 |
| ボデー・ドア ABS樹脂製 t1.8~4.5mm |
| 機器取付ベース 木板 t15mm |
| 塗装色 ボデー・ドア ホワイトグレー 5YR8.5/0.5 |

図面作成年月日 □□-□□-□□ (変更発生時は記載)
 リース品在庫数によりキャビネット (BOX) 本体の仕様など
 変わる場合がありますのであらかじめご了承下さい。

| | | | | | |
|---------|----------------------|----------|------------|----------------------|---------------------|
| 第3角法 | お客様名 | | | | |
| 単位/mm | 承認 松本 | 検閲 伊藤 | 設計/製図 蔦 | 担当 蔦 | 名称 リース用分電盤外形・単結図 |
| 尺度 1/30 | reussite 株式会社 レウシット | | | リース用・図番 BL-2(C10) | シートNo. 1/1 |



[補足事項]
 1φ2W:100V回路はバランス配線とします・赤/白:黒/白
 1φ2W:200V回路は赤/黒配線とします。
 MCCB1に欠相保護を取付する場合はご指示願います。
 吊下げコンセントの数量は変更出来ますのでご指示願います。



識別色
 R相:赤
 N相:白
 T相:黒

| |
|-------------------------------|
| キャビネット仕様(BOX仕様)屋外仕様 プラボックス |
| 製造メーカー:日東工業(株)製/型式:OP20-55A |
| 付属取付金具:日東工業(株)製/型式:PKM-6A |
| ボデー・ドア ABS樹脂製 t1.8~4.5mm |
| 機器取付ベース 木板 t15mm |
| 塗装色 ボデー・ドア ホワイトグレー 5YR8.5/0.5 |

図面作成年月日 □□-□□-□□ (変更発生時は記載)
 リース品在庫数によりキャビネット(BOX)本体の仕様など
 変わる場合がありますのであらかじめご了承下さい。

| | | | | | |
|---------|----------------------|----------|------------|---------------------|---------------------|
| 第3角法 | お客様名 | | | | |
| 単位/mm | 承認 松本 | 検図 伊藤 | 設計/製図 蔦 | 担当 蔦 | 名称 リース用分電盤外形・単結図 |
| 尺度 1/30 | reussite 株式会社 レウシット | | | リース用・図番 BL-3(C6) | シートNo. |